

hakel®

Hz in Hearts



Svodiče přepětí
výběr technických listů

Přehledové katalogy Hakel

Svodiče přepětí – výběr technických listů

Zdravotnická izolovaná síť – systém HAKEL ISOLGUARD ZIS

Fotovoltaické systémy

SPD pro IT síť

Datové a koaxiální ochrany



Obchodně-techničtí zástupci – dle krajů ČR

724 324 642 – Královéhradecký, Liberecký, Pardubický

724 851 470 – Středočeský, Ústecký, Praha

725 718 940 – Jihočeský, Plzeňský, Karlovarský, Vysočina

724 813 365 – Olomoucký, Moravskoslezský, Jihomoravský, Zlínský

Slovenská republika **+421 948 272 141**

Úvodní slovo – představujeme webové stránky

Aktuální edice výběru přepětových ochran slouží zejména jako podporný materiál pro ty z vás, kteří dáváte přednost stručnější papírové formě technických specifikací jednotlivých produktů.

Pokud však stojíte o úplný přehled všech údajů, variant výrobků, o příslušející schémata, návody a další průvodní materiály, navštivte prosím naše stránky www.hakel.com.

Nejen, že na webu naleznete kompletní portfolio výrobků, ale také zde můžete snadno filtrovat podle parametrů nebo vybírat podle konkrétního řešení. Díky tomu rychle najdete výrobek plně vyhovující vašemu projektu, stavbě apod. Produktové listy jsou generovány v reálném čase z databáze údajů spravované oddělením Vývoje společnosti HAKEL. Máte tak k dispozici vždy ty nejčerstvější materiály.

Profil firmy Hakel spol. s r.o.

Společnost HAKEL spol. s r.o. založil Ing. Jaroslav Hudec, Ph.D., 18. 10. 1994 v Hradci Králové. Již od počátku se jedná o ryze českou firmu, která se řadí mezi přední výrobce svodičů přepětí a hlídačů izolačního stavu.

Přepětové ochrany vyrábíme nejen pro bytovou výstavbu, ale využití najdou i v průmyslu (ropovody, plynovody, fotovoltaika, elektrárny a železnice). Naše výrobky chrání před přepětím různé technologie, stroje, spotřebiče a zařízení po celém světě.

Zároveň vyvíjíme a vyrábíme hlídače izolačního stavu pro izolované IT sítě. Zajišťujeme komplexní řešení od A do Z pro monitorování izolačního stavu v nemocnicích, průmyslu a speciálních aplikacích, čímž pomáháme chránit nejen zařízení, ale především lidské životy.

Společnost HAKEL spol. s r.o. kromě svých výrobních a obchodních aktivit podporuje jednotlivce, nadace, školy, školky, divadla a další organizace. Společnost dnes řídí Bc. Pavel Hudec, syn zakladatele, jakožto jediný vlastník.

Obsah

Rejstřík – seznam produktů dle kategorií	02 – 03
Výběr SPD dle typů sítí a místa instalace	04 – 07
Jiskřiškové svodiče bleskových proudů – typ T1	08 – 11
Kombinované svodiče bleskových proudů a přepětí – typ T1+T2+T3	12 – 31
Varistorové svodiče přepětí – typ T2+T3	32 – 37
Svodiče přepětí – typ T3	38 – 53
Rázové oddělovací tlumivky	54 – 58
Měřicí přístroje	59 – 60

Seznam produktů dle kategorií

TYP 1	kat. č.	strana
HLA50-255	10 970	8
HLA50-255 LED	10 979	8
HLA50-255 S	10 975	8
HLA50-440	10 950	8
HLA50-440 LED	10 962	8
HLA50-440 S	10 956	8
HLA50-255/2+0	10 971	9
HLA50-255/2+0 LED	10 980	9
HLA50-255/2+0 S	10 976	9
HLA50-440/2+0	10 952	9
HLA50-440/2+0 LED	10 963	9
HLA50-440/2+0 S	10 958	9
HLA50-255/3+0	10 972	10
HLA50-255/3+0 LED	10 981	10
HLA50-255/3+0 S	10 977	10
HLA50-440/3+0	10 953	10
HLA50-440/3+0 LED	10 964	10
HLA50-440/3+0 S	10 959	10
HLA50-255/4+0	10 973	11
HLA50-255/4+0 LED	10 982	11
HLA50-255/4+0 S	10 978	11
HLA50-440/4+0	10 955	11
HLA50-440/4+0 LED	10 965	11
HLA50-440/4+0 S	10 961	11



TYP 1+2+3	kat. č.	strana
HLSA25G-255	10 462	12
HLSA25G-255 S	10 466	12
HLSA25G-255/2+0	10 463	13
HLSA25G-255/2+0 S	10 467	13
HLSA25G-255/3+0	10 464	14
HLSA25G-255/3+0 S	10 468	14
HLSA25G-255/4+0	10 465	15
HLSA25G-255/4+0 S	10 469	15

HLSA25-275	10 450	16
HLSA25-275 S	10 456	16
HLSA25-275/1+1	10 451	17
HLSA25-275/1+1 S	10 457	17
HLSA25-275/2+0	10 452	18
HLSA25-275/2+0 S	10 458	18
HLSA25-275/3+0	10 453	19
HLSA25-275/3+0 S	10 459	19
HLSA25-275/3+1	10 454	20
HLSA25-275/3+1 S	10 460	20
HLSA25-275/4+0	10 455	21
HLSA25-275/4+0 S	10 461	21

HLSA12,5G-255	10 246	22
HLSA12,5G-255 S	10 247	22
HLSA12,5G-255/2+0	10 249	23
HLSA12,5G-255/2+0 S	10 250	23
HLSA12,5G-255/3+0	10 269	24
HLSA12,5G-255/3+0 S	10 270	24
HLSA12,5G-255/4+0	10 267	25
HLSA12,5G-255/4+0 S	10 268	25

HLSA12,5-275 M	16 080	26
HLSA12,5-275 M S	16 090	26
HLSA12,5-275/1+1 M	16 081	27
HLSA12,5-275/1+1 M S	16 091	27
HLSA12,5-275/2+0 M	16 082	28
HLSA12,5-275/2+0 M S	16 092	28
HLSA12,5-275/3+0 M	16 083	29
HLSA12,5-275/3+0 M S	16 093	29
HLSA12,5-275/3+1 M	16 084	30
HLSA12,5-275/3+1 M S	16 094	30
HLSA12,5-275/4+0 M	16 085	31
HLSA12,5-275/4+0 M S	16 095	31

TYP 2+3	kat. č.	strana
HSA-275 M	27 080	32
HSA-275 M S	27 090	32
HSA-275/1+1 M	27 081	33
HSA-275/1+1 M S	27 091	33
HSA-275/2+0 M	27 082	34
HSA-275/2+0 M S	27 092	34
HSA-275/3+0 M	27 083	35
HSA-275/3+0 M S	27 093	35
HSA-275/3+1 M	27 084	36
HSA-275/3+1 M S	27 094	36
HSA-275/4+0 M	27 085	37
HSA-275/4+0 M S	27 095	37

Produkty typu HSA-* dodáváme jak ve variantách s výměnnými moduly (M), tak i v pevném provedení.

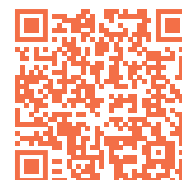
A to ve škále napěťových hladin *75, 150, 275, 320, 385, 440 a 600 V AC.

V pevném provedení můžeme navíc nabídnout i U_c 720 a 850 V AC.



Produkty typu HLSA12,5-* dodáváme i ve variantách v pevném provedení (v názvu výrobku pak chybí „M“).

Tam se U_c neomezuje jen na 275 V AC, v nabídce máme napěťové hladiny *75, 150, 275, 320, 385, 440 a 600 V AC.



TYP 3	kat. č.	strana
HSAF10	30 160	38
HSAF10 S	30 170	38
HSAF16	30 161	38
HSAF16 S	30 171	38
HSAF25	30 196	39
HSAF25 S	30 197	39
HSAF32	30 198	39
HSAF32 S	30 199	39

HSAF10/6VDC	30 149	40
HSAF10/12VDC	30 150	40
HSAF10/24VDC	30 157	40
HSAF10/48VDC	30 158	40
HSAF10/60VDC	30 159	40
HSAF10/120VDC	30 162	40
HSAF10/220VDC	30 163	40
HSAF10/6VDC S	30 267	41
HSAF10/12VDC S	30 268	41
HSAF10/24VDC S	30 269	41
HSAF10/48VDC S	30 270	41
HSAF10/60VDC S	30 271	41
HSAF10/120VDC S	30 272	41
HSAF10/220VDC S	30 273	41
HSAF16/6VDC	30 142	42
HSAF16/12VDC	30 143	42
HSAF16/24VDC	30 144	42
HSAF16/48VDC	30 145	42
HSAF16/60VDC	30 146	42
HSAF16/120VDC	30 147	42
HSAF16/220VDC	30 148	42
HSAF16/6VDC S	30 260	43
HSAF16/12VDC S	30 261	43
HSAF16/24VDC S	30 262	43
HSAF16/48VDC S	30 263	43
HSAF16/60VDC S	30 264	43
HSAF16/120VDC S	30 265	43
HSAF16/220VDC S	30 266	43

HSAF40 S	30 172	44
HSAF50 S	30 173	44
HSAF63 S	30 174	44
HSAF80 S	30 175	45
HSAF125 S	30 176	45
HSAF160 S	30 177	45

TYP 3	kat. č.	strana
HSAF3/40 S	30 190	46
HSAF3/50 S	30 191	46
HSAF3/63 S	30 192	46
HSAF3/80 S	30 193	47
HSAF3/125 S	30 194	47
HSAF3/160 S	30 195	47
HSAF3/250 S	30 309	48
HSAF3/400 S	30 308	48



HSAD-S M S	30 370	49
HSAD-P M S	30 380	49

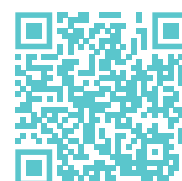
HSAD16	30 360	50
HSAD16 S	30 361	50
HSAD16/110VAC	30 362	50
HSAD16/110VAC S	30 363	50

HSAD16/6VDC	30 250	51
HSAD16/12VDC	30 251	51
HSAD16/24VDC	30 252	51
HSAD16/48VDC	30 253	51
HSAD16/60VDC	30 254	51
HSAD16/120VDC	30 255	51
HSAD16/220VDC	30 256	51
HSAD16/6VDC S	30 283	51
HSAD16/12VDC S	30 284	51
HSAD16/24VDC S	30 285	51
HSAD16/48VDC S	30 286	51
HSAD16/60VDC S	30 287	51
HSAD16/120VDC S	30 288	51
HSAD16/220VDC S	30 289	51

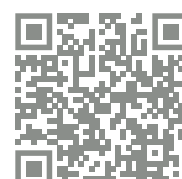
HSAA-1P	32 007	52
HSAA-2 NPE LED S	32 010	53



TLUMIVKY	kat. č.	strana
HI16	30 400	54-55
HI16/15	30 401	54-55
HI32	30 402	54-55
HI32/15	30 403	54-55
HI50/15	30 405	56-57
HI63	30 404	56-57
HI80	30 406	56-57
HI120	30 120	58



MĚŘICÍ PŘÍSTROJE	kat. č.	strana
GIGATEST PRO	70 002	59
PBI-7	70 047	60



Objekty s hladinou LPL I a II

HLAVNÍ ROZVADĚČ

T1 LPZ 0-1 / T1+T2 LPZ 0-1 a vyšší

PODRUŽNÝ ROZVADĚČ

Svodič bleskového proudu T1
Svodič blesk. proudu a přepětí T1+T2

INSTALACE

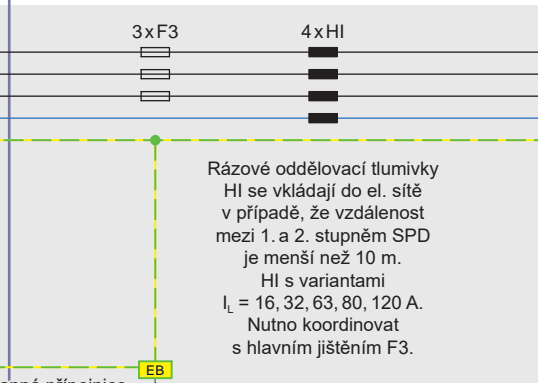
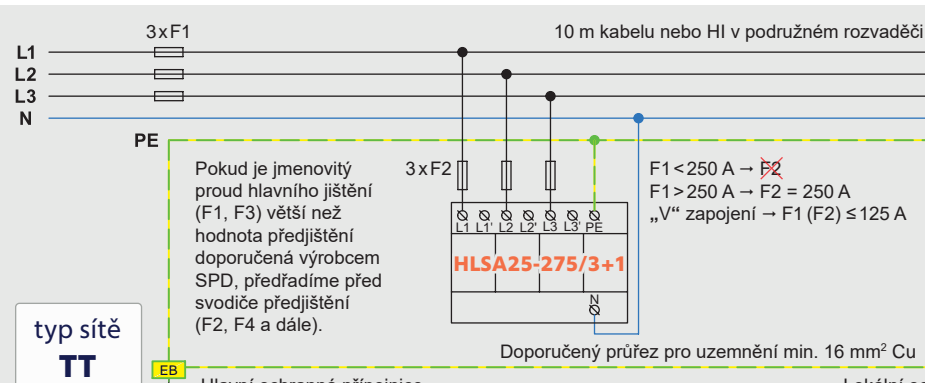
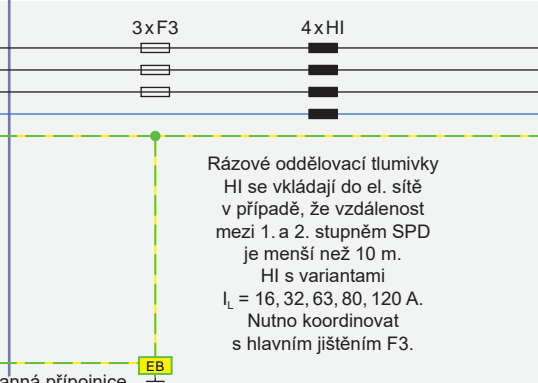
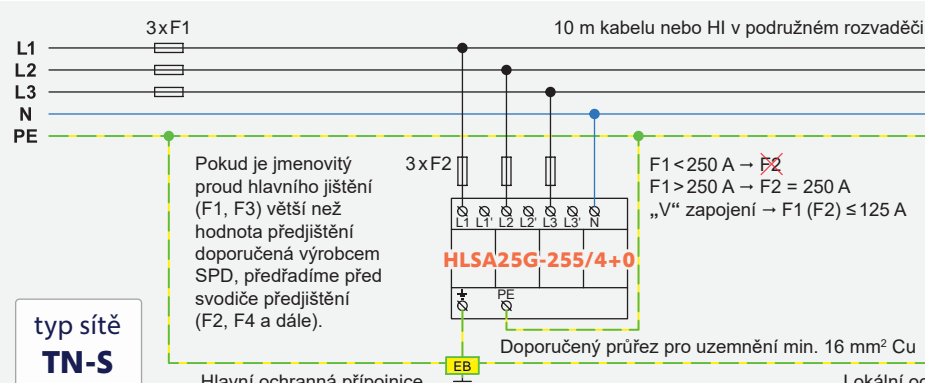
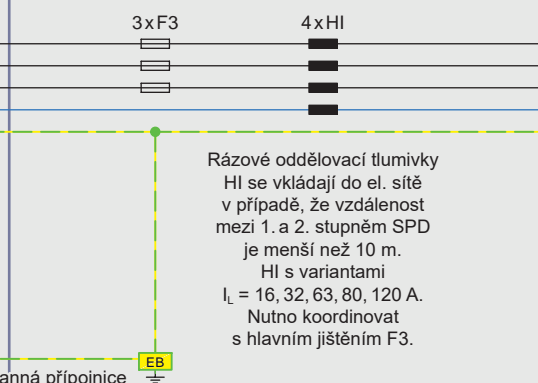
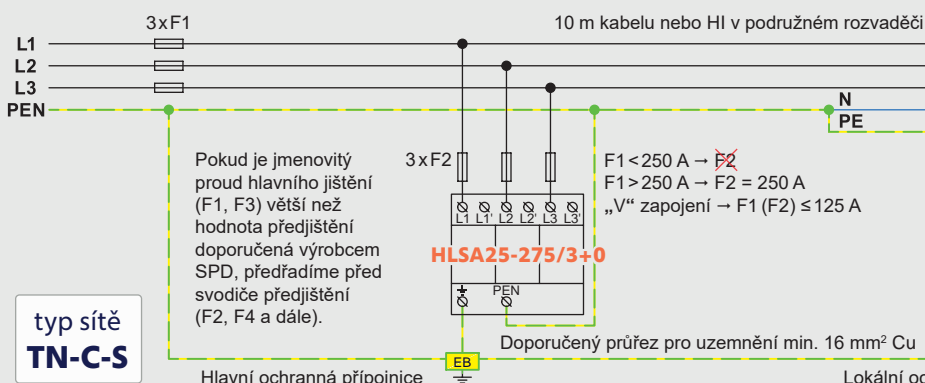
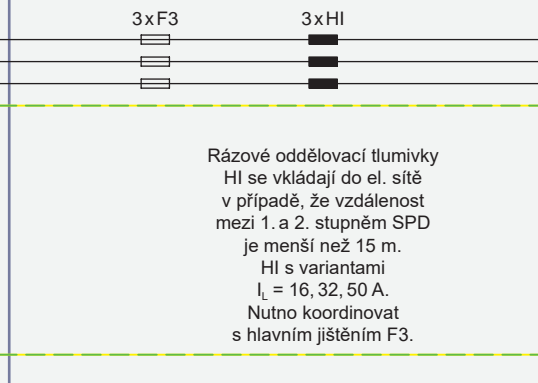
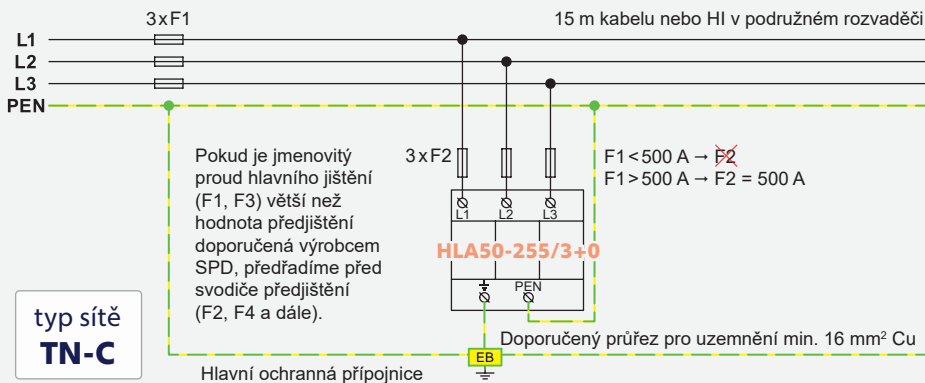
Trafostanice, rozvodny, elektroměrový rozvaděč, hlavní rozvaděč.

Nemocnice, banky, stanice mobilních operátorů, vodárny, elektrárny, letištní objekty pro řízení letového provozu, objekty s nebezpečím výbuchu, větší průmyslové objekty, objekty zvláštní důležitosti, větší administrativní budovy, školy, supermarkety, katedrály apod.

Svodič přepětí T2+T3

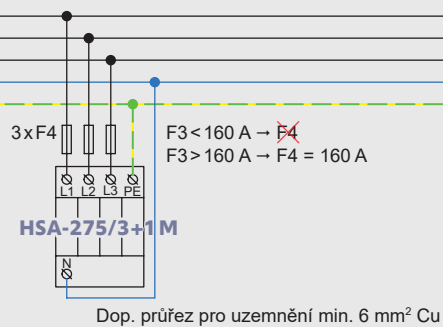
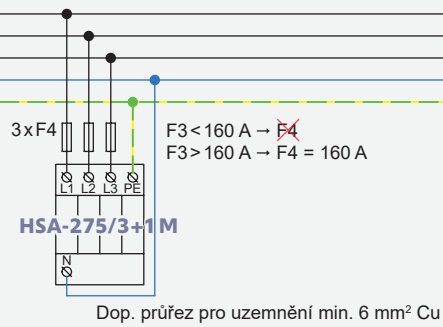
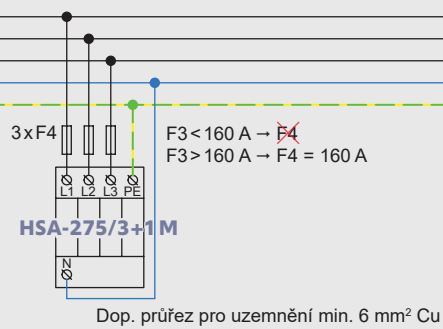
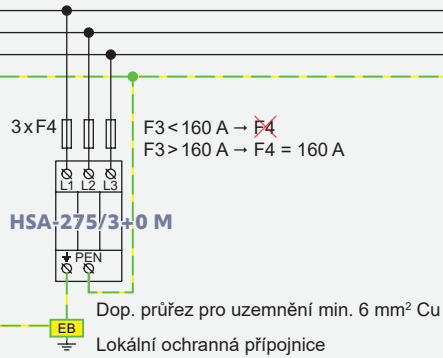
INSTALACE

Podružný rozvaděč, technické místnosti, podružné technologické rozvaděče, datová centra nebo ovládací skříně.



T2+T3 LPZ 1-3

Stejné typy objektů jako v případě hlavního rozvaděče.



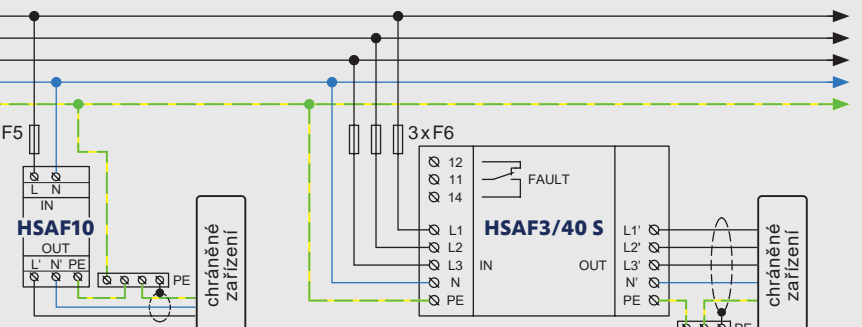
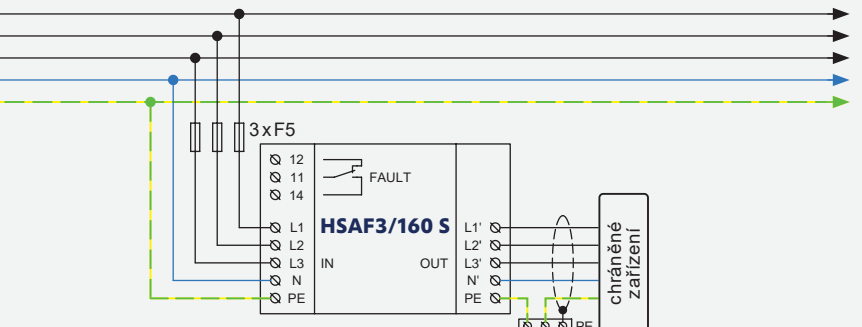
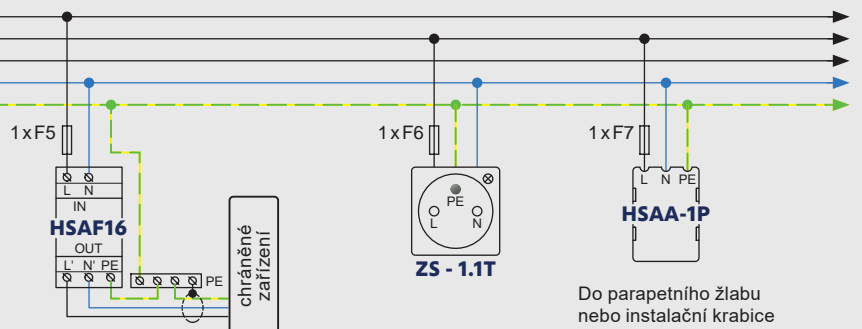
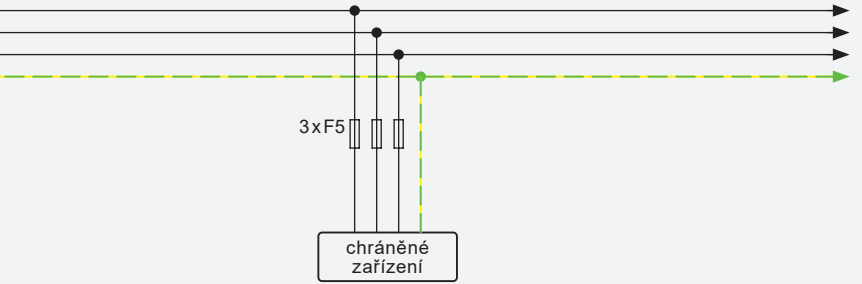
KONCOVÉ ZAŘÍZENÍ

Svodič přepětí + EMI filtr T3

INSTALACE do rozvaděče, který je co nejdříve k chráněnému zařízení.
Pokud se chrání řídicí elektronika, doporučuje se instalace přímo v daném zařízení.

T3 LPZ 2-3

Zásuvkové okruhy, které jsou delší jak 20 m. Podlahové krabice a podparapetní žlaby. Doporučuje se v zásuvkovém okruhu instalovat SPD do každé čtvrté zásuvky nebo odběrného místa. Touto instalací se likviduje indukované přepětí, které se indukuje do napájecích kabelů v objektu.



Objekty s hladinou LPL III a IV

HLAVNÍ ROZVADĚČ

T1+T2 LPZ 0-1 a vyšší

PODRUŽNÝ ROZVADĚČ

Svodič blesk. proudu a přepětí T1+T2

Svodič přepětí T2+T3

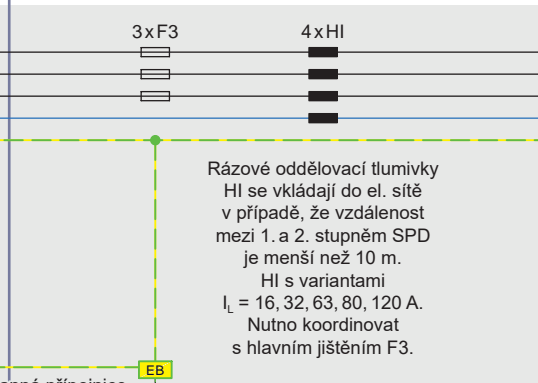
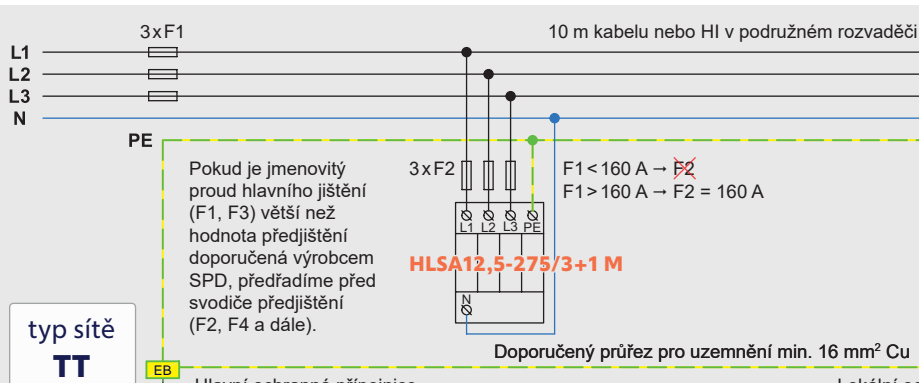
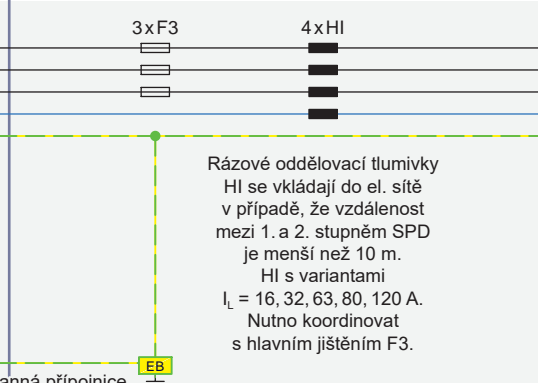
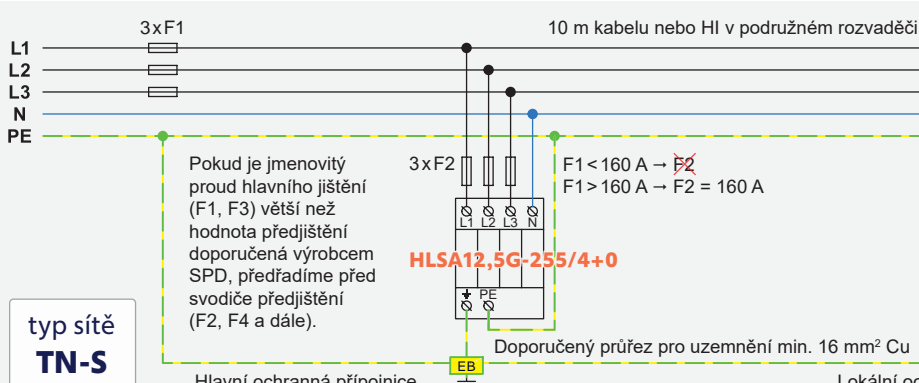
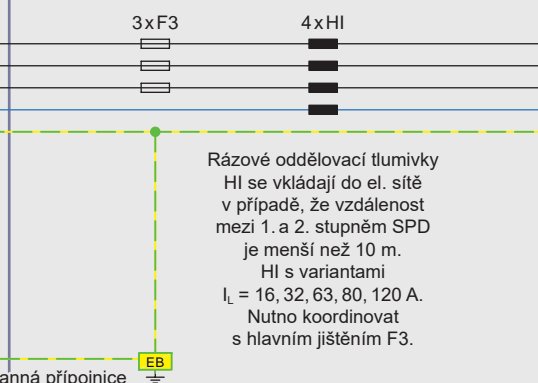
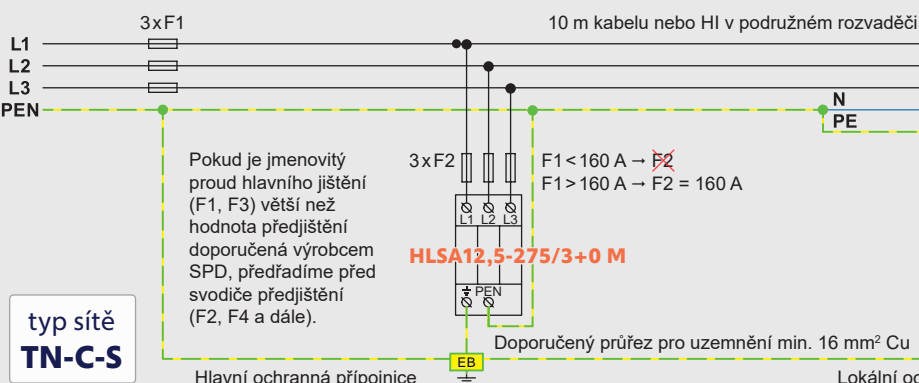
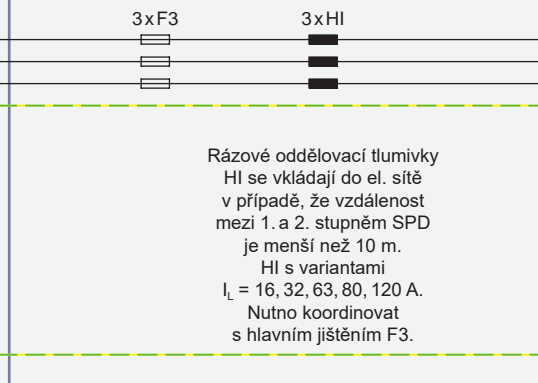
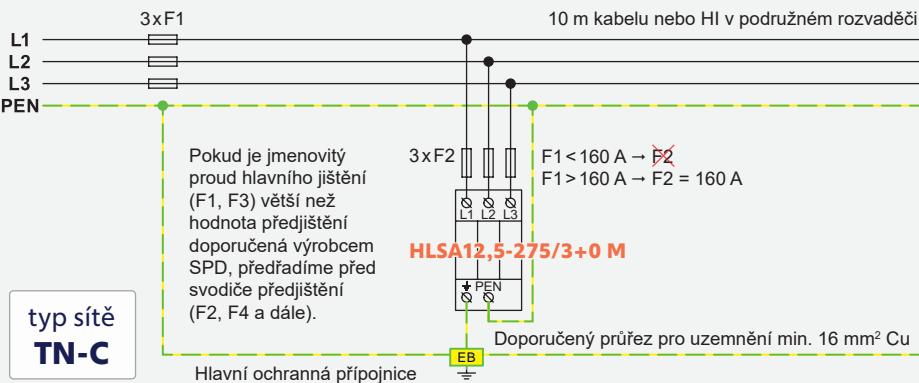
INSTALACE

Trafostanice, rozvodny, elektroměrový rozvaděč, hlavní rozvaděč.

INSTALACE

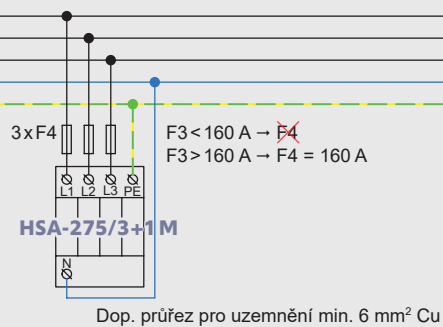
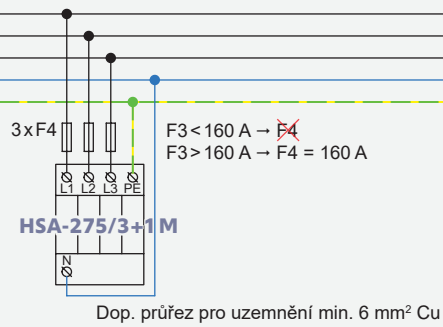
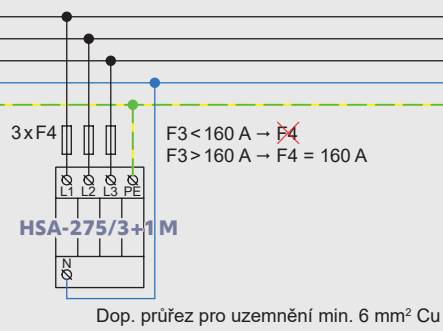
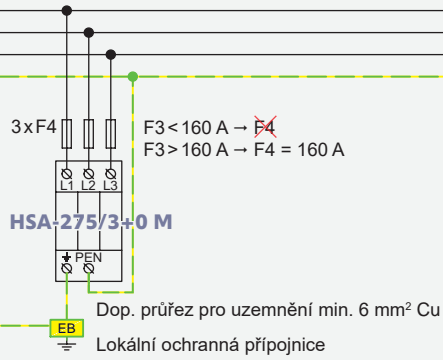
Podružný rozvaděč, technické místnosti, podružné technologické rozvaděče, datová centra nebo ovládací skříně.

Malé průmyslové objekty, administrativní budovy, obytné budovy, zemědělské stavby, rodinné domy, obyčejné sklady apod.



T2+T3 LPZ 1-3

Stejné typy objektů jako v případě hlavního rozvaděče.



KONCOVÉ ZAŘÍZENÍ

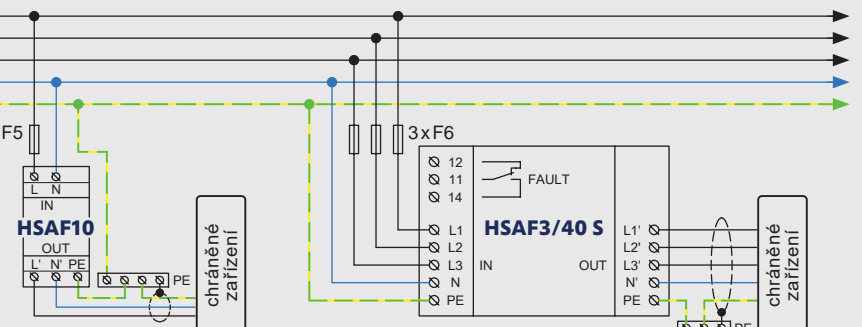
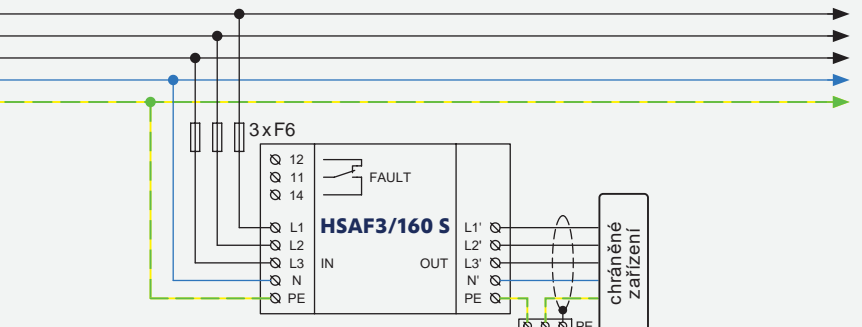
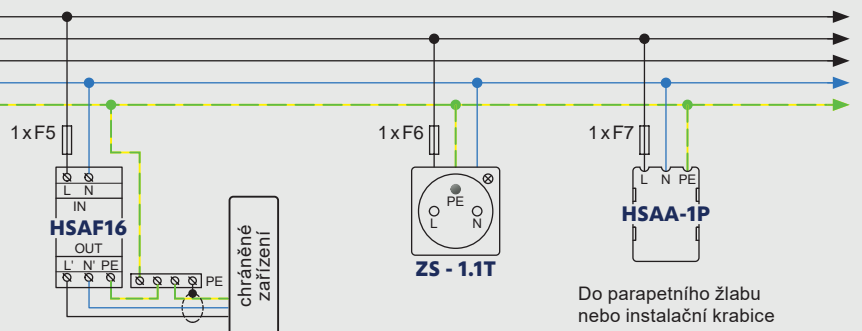
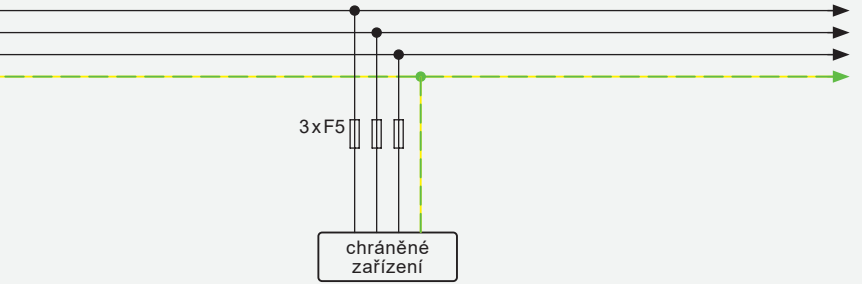
Svodič přepětí + EMI filtr T3

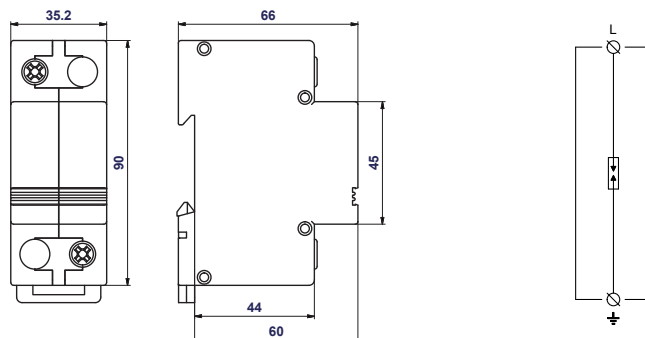
INSTALACE do rozvaděče, který je co nejdříve k chráněnému zařízení.

Pokud se chrání řídicí elektronika, doporučuje se instalace přímo v daném zařízení.

T3 LPZ 2-3

Zásuvkové okruhy, které jsou delší jak 20 m. Podlahové krabice a podparapetní žlaby. Doporučuje se v zásuvkovém okruhu instalovat SPD do každé čtvrté zásuvky nebo odběrného místa. Touto instalací se likviduje indukované přepětí, které se indukuje do napájecích kabelů v objektu.



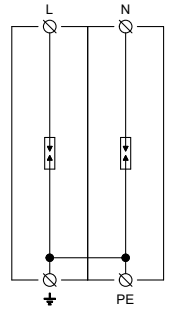
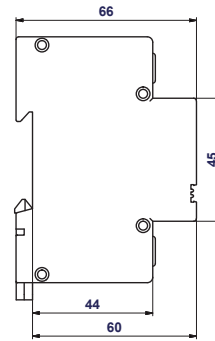
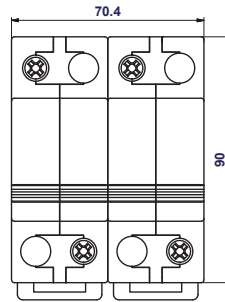


HLA50-255 (LED) (S), HLA50-440 (LED) (S)

- Svodiče impulzních proudů typu T1 zajišťují vyrovnávání potenciálů a eliminují účinky bleskového proudu v jedno a třífázových sítích.
- Ve výrobcích je použito vícenásobné bezvýfukové jiskřiště, jsou tak schopny svést impuls bleskového proudu nejvyšších hodnot.
- Vhodné pro objekty s uvažovanou hladinou ochrany LPL I a LPL II jako jsou velké průmyslové celky a objekty zvláštní důležitosti – nemocnice, banky, elektrárny.
- Instalují se co nejbliže vstupu nadzemního vedení do objektu – trafostanic, elektroměrových a hlavních rozvaděčů.
- Pokud výrobek obsahuje dvě svorky PE (resp. PEN), nesmí být použity jako můstek PE (PEN).
- Označení **LED** specifikuje provedení s LED indikací stavu.
- Označení **S** specifikuje provedení s dálkovou signalizací spolu s LED indikací stavu.

Typ		HLA50-255, HLA50-255 LED, HLA50-255 S	HLA50-440, HLA50-440 LED, HLA50-440 S
Klasifikace dle ČSN EN 61643-11 ed. 2 a IEC 61643-11:2011			T1
Vhodné pro síť			TN
Počet pólů			1
Jmenovité provozní napětí AC	U_N		230 V
Nejvyšší trvalé provozní napětí AC	U_C		255 V
Impulzní výbojový proud pro zkoušku třídy I (10/350)	I_{imp}		50 kA
Náboj	Q		25 As
Specifická energie pro zkoušku třídy I	W/R		625 kJ/Ω
Jmenovitý výbojový proud pro zkoušku třídy II (8/20)	I_n		50 kA
Napěťová ochranná hladina při I_{imp}	U_p	< 2 kV	< 2,5 kV
Zkušební dočasné přepětí (TOV) pro $t_T = 5$ s	U_T	337 V	581 V
Zkušební dočasné přepětí (TOV) pro $t_T = 120$ min	U_T	440 V	762 V
Maximální předjištění		500 A gL/gG	
Jmenovitý zkratový proud při maximálním předjištění	I_{SCCR}	25 kA _{rms}	3 kA _{rms}
Zhášecí následný proud	I_{fi}	25 kA _{rms}	3 kA _{rms}
Materiál pouzdra		Polyamid PA6, UL94 V-0	
Stupeň ochrany krytu		IP20	
Pracovní teplota	θ	-40 ÷ 70 °C	
Vlhkostní rozsah	RH	5 ÷ 95 %	
Minimální průřez připojovacích měděných vodičů dle ČSN 33 2000-5-53 ed. 3 (neplatí pro „V“ zapojení) pro T1	S	6 mm ² (L, N) 16 mm ² (PE, PEN)	
Rozsah upnutí svorky (slaněný vodič)		2,5 ÷ 16 mm ²	
Pracovní poloha		Libovolná	
Význam místní signalizace – varianta LED		OK – svítí zelená kontrolka, PORUCHA – nesvítí zelená kontrolka	
Význam místní signalizace – varianta S		OK – svítí zelená kontrolka, PORUCHA – svítí červená kontrolka	
Bezpotenciálový přepínací kontakt (S) (průřez vodičů dálkové signalizace max. 1 mm ²)		AC: 250 V / 0,5 A, DC: 250 V / 0,1 A	
Katalogové číslo	HLA50-*	10 970	10 950
	HLA50-* LED	10 979	10 962
	HLA50-* S	10 975	10 956

Navrženo dle norem	ČSN EN 61643-11 ed. 2; UL 94
Instaluje se dle norem	ČSN EN 62305 ed. 2; ČSN 33 2000-5-53 ed. 3; ČSN CLC/TS 61643-12

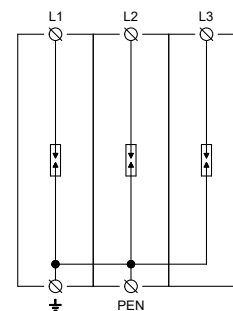
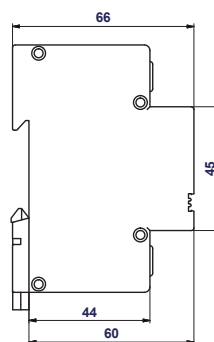
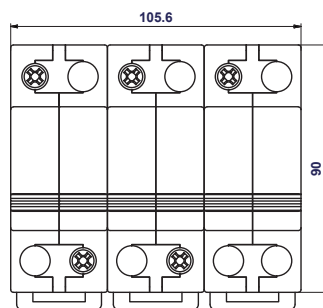


HLA50-255/2+0 (LED) (S), HLA50-440/2+0 (LED) (S)

- Svodiče impulzních proudů typu T1 zajišťují vyrovnávání potenciálů a eliminují účinky bleskového proudu v jedno a třífázových sítích.
- Ve výrobcích je použito vícenásobné bezvýfukové jiskřiště, jsou tak schopny svést impuls bleskového proudu nejvyšších hodnot.
- Vhodné pro objekty s uvažovanou hladinou ochrany LPL I a LPL II jako jsou velké průmyslové celky a objekty zvláštní důležitosti – nemocnice, banky, elektrárny.
- Instalují se co nejbližší vstupu nadzemního vedení do objektu – trafostanic, elektroměrových a hlavních rozvaděčů.
- Pokud výrobek obsahuje dvě svorky PE (resp. PEN), nesmí být použity jako můstek PE (PEN).
- Označení **LED** specifikuje provedení s LED indikací stavu.
- Označení **S** specifikuje provedení s dálkovou signalizací spolu s LED indikací stavu.

Typ		HLA50-255/2+0, HLA50-255/2+0 LED, HLA50-255/2+0 S	HLA50-440/2+0, HLA50-440/2+0 LED, HLA50-440/2+0 S
Klasifikace dle ČSN EN 61643-11 ed. 2 a IEC 61643-11:2011			T1
Vhodné pro síť			TN-S
Počet pólů			2
Jmenovité provozní napětí AC	U_N		230 V
Nejvyšší trvalé provozní napětí AC	U_C		255 V
Impulzní výbojový proud pro zkoušku třídy I (10/350)	I_{imp}		50 kA
Náboj	Q		25 As
Specifická energie pro zkoušku třídy I	W/R		625 kJ/Ω
Celkový výbojový proud (10/350) L+N->PE	I_{Total}		100 kA
Jmenovitý výbojový proud pro zkoušku třídy II (8/20)	I_n		50 kA
Napěťová ochranná hladina při I_{imp}	U_p	< 2 kV	< 2,5 kV
Zkušební dočasné přepětí (TOV) pro $t_T = 5$ s	U_T	337 V	581 V
Zkušební dočasné přepětí (TOV) pro $t_T = 120$ min	U_T	440 V	762 V
Maximální předjištění		500 A gL/gG	
Jmenovitý zkratový proud při maximálním předjištění	I_{SCCR}	25 kA _{rms}	3 kA _{rms}
Zhášecí následný proud	I_{fi}	25 kA _{rms}	3 kA _{rms}
Materiál pouzdra		Polyamid PA6, UL94 V-0	
Stupeň ochrany krytu		IP20	
Pracovní teplota	ϑ	-40 ÷ 70 °C	
Vlhkostní rozsah	RH	5 ÷ 95 %	
Minimální průřez přípojovacích měděných vodičů dle ČSN 33 2000-5-53 ed. 3 (neplatí pro „V“ zapojení) pro T1	S	6 mm ² (L, N) 16 mm ² (PE, PEN)	
Rozsah upnutí svorky (slaněný vodič)		2,5 ÷ 16 mm ²	
Pracovní poloha		Libovolná	
Význam místní signalizace – varianta LED		OK – svítí zelená kontrolka, PORUCHA – nesvítí zelená kontrolka	
Význam místní signalizace – varianta S		OK – svítí zelená kontrolka, PORUCHA – svítí červená kontrolka	
Bezpotenciálový přepínací kontakt (S) (průřez vodičů dálkové signalizace max. 1 mm ²)		AC: 250 V / 0,5 A, DC: 250 V / 0,1 A	
Katalogové číslo	HLA50-*/2+0	10 971	10 952
	HLA50-*/2+0 LED	10 980	10 963
	HLA50-*/2+0 S	10 976	10 958

Navrženo dle norem	ČSN EN 61643-11 ed. 2; UL 94
Instaluje se dle norem	ČSN EN 62305 ed. 2; ČSN 33 2000-5-53 ed. 3; ČSN CLC/TS 61643-12

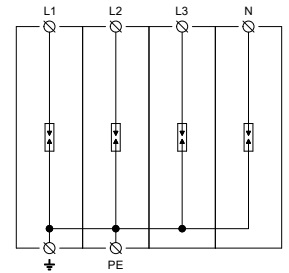
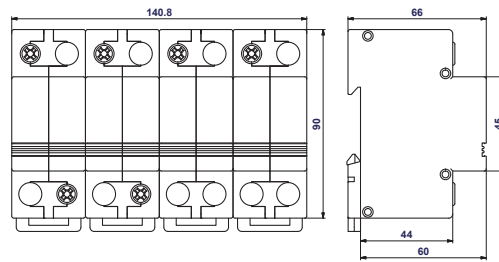


HLA50-255/3+0 (LED) (S), HLA50-440/3+0 (LED) (S)

- Svodiče impulzních proudů typu T1 zajišťují vyrovnávání potenciálů a eliminují účinky bleskového proudu v jedno a třífázových sítích.
- Ve výrobcích je použito vícenásobné bezvýfukové jiskřiště, jsou tak schopny svést impuls bleskového proudu nejvyšších hodnot.
- Vhodné pro objekty s uvažovanou hladinou ochrany LPL I a LPL II jako jsou velké průmyslové celky a objekty zvláštní důležitosti – nemocnice, banky, elektrárny.
- Instalují se co nejbližší vstupu nadzemního vedení do objektu – trafostanic, elektroměrových a hlavních rozvaděčů.
- Pokud výrobek obsahuje dvě svorky PE (resp. PEN), nesmí být použity jako můstek PE (PEN).
- Označení **LED** specifikuje provedení s LED indikací stavu.
- Označení **S** specifikuje provedení s dálkovou signalizací spolu s LED indikací stavu.

Typ		HLA50-255/3+0, HLA50-255/3+0 LED, HLA50-255/3+0 S	HLA50-440/3+0, HLA50-440/3+0 LED, HLA50-440/3+0 S
Klasifikace dle ČSN EN 61643-11 ed. 2 a IEC 61643-11:2011			T1
Vhodné pro síť			TN-C
Počet pólů			3
Jmenovité provozní napětí AC	U_N		230 V
Nejvyšší trvalé provozní napětí AC	U_C		255 V
Impulzní výbojový proud pro zkoušku třídy I (10/350)	I_{imp}		50 kA
Náboj	Q		25 As
Specifická energie pro zkoušku třídy I	W/R		625 kJ/Ω
Celkový výbojový proud (10/350) L1+L2+L3->PEN	I_{Total}		150 kA
Jmenovitý výbojový proud pro zkoušku třídy II (8/20)	I_n		50 kA
Napěťová ochranná hladina při I_{imp}	U_p	< 2 kV	< 2,5 kV
Zkušební dočasné přepětí (TOV) pro $t_T = 5$ s	U_T	337 V	581 V
Zkušební dočasné přepětí (TOV) pro $t_T = 120$ min	U_T	440 V	762 V
Maximální předjistiění		500 A gL/gG	
Jmenovitý zkratový proud při maximálním předjistiění	I_{SCCR}	25 kA _{rms}	3 kA _{rms}
Zhášecí následný proud	I_{fi}	25 kA _{rms}	3 kA _{rms}
Materiál pouzdra		Polyamid PA6, UL94 V-0	
Stupeň ochrany krytu		IP20	
Pracovní teplota	θ	-40 ÷ 70 °C	
Vlhkostní rozsah	RH	5 ÷ 95 %	
Minimální průřez přípojovacích měděných vodičů dle ČSN 33 2000-5-53 ed. 3 (neplatí pro „V“ zapojení) pro T1	S	6 mm ² (L, N) 16 mm ² (PE, PEN)	
Rozsah upnutí svorky (slaněný vodič)		2,5 ÷ 16 mm ²	
Pracovní poloha		Libovolná	
Význam místní signalizace – varianta LED		OK – svítí zelená kontrolka, PORUCHA – nesvítí zelená kontrolka	
Význam místní signalizace – varianta S		OK – svítí zelená kontrolka, PORUCHA – svítí červená kontrolka	
Bezpotenciálový přepínací kontakt (S) (průřez vodičů dálkové signalizace max. 1 mm ²)		AC: 250 V / 0,5 A, DC: 250 V / 0,1 A	
Katalogové číslo	HLA50-*/3+0	10 972	10 953
	HLA50-*/3+0 LED	10 981	10 964
	HLA50-*/3+0 S	10 977	10 959

Navrženo dle norem	ČSN EN 61643-11 ed. 2; UL 94
Instaluje se dle norem	ČSN EN 62305 ed. 2; ČSN 33 2000-5-53 ed. 3; ČSN CLC/TS 61643-12

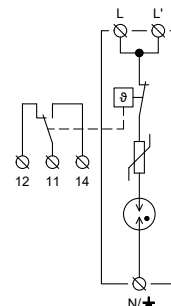
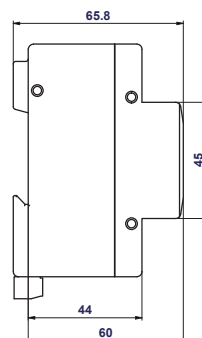
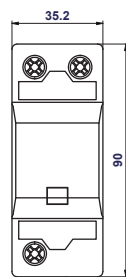


HLA50-255/4+0 (LED) (S), HLA50-440/4+0 (LED) (S)

- Svodiče impulzních proudů typu T1 zajišťují vyrovnávání potenciálů a eliminují účinky bleskového proudu v jedno a třífázových sítích.
- Ve výrobcích je použito vícenásobné bezvýfukové jiskřiště, jsou tak schopny svést impuls bleskového proudu nejvyšších hodnot.
- Vhodné pro objekty s uvažovanou hladinou ochrany LPL I a LPL II jako jsou velké průmyslové celky a objekty zvláštní důležitosti – nemocnice, banky, elektrárny.
- Instalují se co nejbližší vstupu nadzemního vedení do objektu – trafostanic, elektroměrových a hlavních rozvaděčů.
- Pokud výrobek obsahuje dvě svorky PE (resp. PEN), nesmí být použity jako můstek PE (PEN).
- Označení **LED** specifikuje provedení s LED indikací stavu.
- Označení **S** specifikuje provedení s dálkovou signalizací spolu s LED indikací stavu.

Typ		HLA50-255/4+0, HLA50-255/4+0 LED, HLA50-255/4+0 S	HLA50-440/4+0, HLA50-440/4+0 LED, HLA50-440/4+0 S
Klasifikace dle ČSN EN 61643-11 ed. 2 a IEC 61643-11:2011			T1
Vhodné pro síť			TN-S
Počet pólů			4
Jmenovité provozní napětí AC	U_N		230 V
Nejvyšší trvalé provozní napětí AC	U_C		255 V
Impulzní výbojový proud pro zkoušku třídy I (10/350)	I_{imp}		50 kA
Náboj	Q		25 As
Specifická energie pro zkoušku třídy I	W/R		625 kJ/Ω
Celkový výbojový proud (10/350) L1+L2+L3+N->PE	I_{Total}		200 kA
Jmenovitý výbojový proud pro zkoušku třídy II (8/20)	I_n		50 kA
Napěťová ochranná hladina při I_{imp}	U_p	< 2 kV	< 2,5 kV
Zkušební dočasné přepětí (TOV) pro $t_T = 5$ s	U_T	337 V	581 V
Zkušební dočasné přepětí (TOV) pro $t_T = 120$ min	U_T	440 V	762 V
Maximální předjištění			500 A gL/gG
Jmenovitý zkratový proud při maximálním předjištění	I_{SCCR}	25 kA _{rms}	3 kA _{rms}
Zhášecí následný proud	I_{fi}	25 kA _{rms}	3 kA _{rms}
Materiál pouzdra			Polyamid PA6, UL94 V-0
Stupeň ochrany krytu			IP20
Pracovní teplota	ϑ		-40 ÷ 70 °C
Vlhkostní rozsah	RH		5 ÷ 95 %
Minimální průřez přípojovacích měděných vodičů dle ČSN 33 2000-5-53 ed. 3 (neplatí pro „V“ zapojení) pro T1	S		6 mm ² (L, N) 16 mm ² (PE, PEN)
Rozsah upnutí svorky (slaněný vodič)			2,5 ÷ 16 mm ²
Pracovní poloha			Libovolná
Význam místní signalizace – varianta LED		OK – svítí zelená kontrolka, PORUCHA – nesvítí zelená kontrolka	
Význam místní signalizace – varianta S		OK – svítí zelená kontrolka, PORUCHA – svítí červená kontrolka	
Bezpotenciálový přepínací kontakt (S) (průřez vodičů dálkové signalizace max. 1 mm ²)			AC: 250 V / 0,5 A, DC: 250 V / 0,1 A
Katalogové číslo	HLA50-*/4+0	10 973	10 955
	HLA50-*/4+0 LED	10 982	10 965
	HLA50-*/4+0 S	10 978	10 961

Navrženo dle norem	ČSN EN 61643-11 ed. 2; UL 94
Instaluje se dle norem	ČSN EN 62305 ed. 2; ČSN 33 2000-5-53 ed. 3; ČSN CLC/TS 61643-12

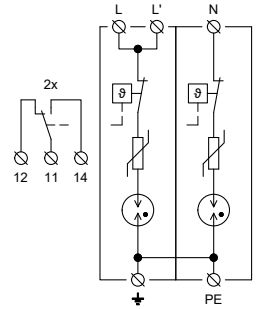
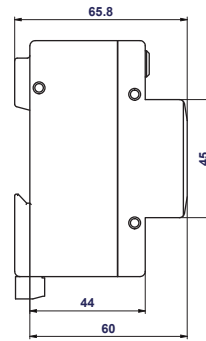
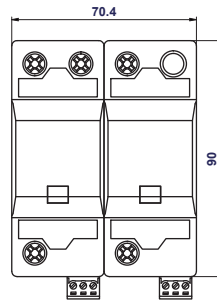


HLSA25G-255 (S)

- Svodiče impulzních proudů a rázového přepětí typu T1+T2+T3.
- Výrobky jsou složeny z varistorů s velkou svodovou schopností.
- HLSA25 v provedení 1+1, 3+1 a HLSA25G jsou navíc v kombinaci sbleskojistkou, která zajišťuje nulový průsakový proud vodičem PE.
- Vhodné pro objekty s uvažovanou hladinou ochrany LPL I a LPL II.
- Instalují se na rozhraní zón LPZ 0 – LPZ 1 a vyšší, co nejbližší vstupu kabelového vedení do objektu – hlavních rozvaděčů.
- V případě instalace svodiče označeného T1+T2+T3 v hlavním rozvaděči je nezbytné instalovat také svodiče přepětí T2 a T3 v podružných rozvaděčích.
- Pokud výrobek obsahuje dvě svorky PE (resp. PEN), nesmí být použity jako můstek PE (PEN).
- Označení **S** specifikuje provedení s dálkovou signalizací.

Typ	HLSA25G-255, HLSA25G-255 S	
Klasifikace dle ČSN EN 61643-11 ed. 2 a IEC 61643-11:2011	T1, T2, T3	
Vhodné pro síť	TN	
Počet pólů	1	
Jmenovité provozní napětí AC	U_N	230 V
Nejvyšší trvalé provozní napětí AC	U_C	255 V
Maximální výbojový proud (8/20)	I_{max}	50 kA
Impulzní výbojový proud pro zkoušku třídy I (10/350)	I_{imp}	25 kA
Náboj	Q	12,5 As
Specifická energie pro zkoušku třídy I	W/R	156 kJ/Ω
Jmenovitý výbojový proud pro zkoušku třídy II (8/20)	I_n	25 kA
Napětí naprázdno generátoru kombinované vlny	U_{OC}	6 kV
Napěťová ochranná hladina při I_n	U_p	< 1,25 kV
Zkušební dočasné přepětí (TOV) pro $t_T = 5$ s	U_T	337 V
Zkušební dočasné přepětí (TOV) pro $t_T = 120$ min	U_T	440 V
Maximální předjištění	250 A gL/gG	
Maximální předjištění („V“ zapojení)	125 A gL/gG	
Reziduální proud	I_{PE}	≤ 5 μA
Jmenovitý zkratový proud při maximálním předjištění	I_{SCCR}	80 kA _{rms}
Materiál pouzdra	Polyamid PA6, UL94 V-0	
Stupeň ochrany krytu	IP20	
Pracovní teplota	θ	-40 ÷ 70 °C
Vlhkostní rozsah	RH	5 ÷ 95 %
Minimální průřez přípojovacích měděných vodičů dle ČSN 33 2000-5-53 ed. 3 (neplatí pro „V“ zapojení) pro T1	S	6 mm ² (L, N) 16 mm ² (PE, PEN)
Rozsah upnutí svorky (slaněný vodič)	2,5 ÷ 25 mm ²	
Pracovní poloha	Libovolná	
Význam místní signalizace	OK – čirý terč, PORUCHA – červený terč	
Bezpotenciálový přepínací kontakt (S) (průřez vodičů dálkové signalizace max. 1 mm ²)	AC: 250 V / 1,5 A, DC: 250 V / 0,1 A	
Katalogové číslo	HLSA25G-255	10 462
	HLSA25G-255 S	10 466

Navrženo dle norem	ČSN EN 61643-11 ed. 2; UL 94
Instaluje se dle norem	ČSN EN 62305 ed. 2; ČSN 33 2000-5-53 ed. 3; ČSN CLC/TS 61643-12

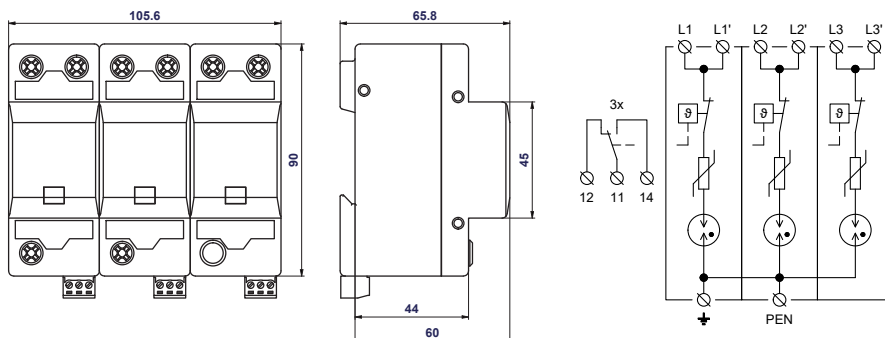
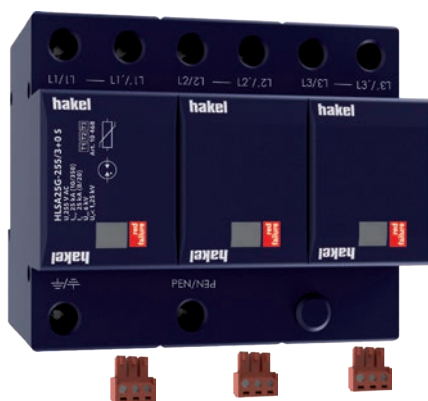


HLSA25G-255/2+0 (S)

- Svodiče impulzních proudů a rázového přepětí typu T1+T2+T3.
- Výrobky jsou složeny z varistorů s velkou svodovou schopností.
- HLSA25 v provedení 1+1, 3+1 a HLSA25G jsou navíc v kombinaci s bleskojistkou, která zajišťuje nulový průsakový proud vodičem PE.
- Vhodné pro objekty s uvažovanou hladinou ochrany LPL I a LPL II.
- Instalují se na rozhraní zón LPZ 0 – LPZ 1 a vyšší, co nejbližší vstupu kabelového vedení do objektu – hlavních rozvaděčů.
- V případě instalace svodiče označeného T1+T2+T3 v hlavním rozvaděči je nezbytné instalovat také svodiče přepětí T2 a T3 v podružných rozvaděčích.
- Pokud výrobek obsahuje dvě svorky PE (resp. PEN), nesmí být použity jako můstek PE (PEN).
- Označení **S** specifikuje provedení s dálkovou signalizací.

Typ		HLSA25G-255/2+0, HLSA25G-255/2+0 S
Klasifikace dle ČSN EN 61643-11 ed. 2 a IEC 61643-11:2011		T1, T2, T3
Vhodné pro síť		TN-S, TT
Počet pólů		2
Jmenovité provozní napětí AC	U_N	230 V
Nejvyšší trvalé provozní napětí AC	U_C	255 V
Maximální výbojový proud (8/20)	I_{max}	50 kA
Impulzní výbojový proud pro zkoušku třídy I (10/350)	I_{imp}	25 kA
Náboj	Q	12,5 As
Specifická energie pro zkoušku třídy I	W/R	156 kJ/Ω
Celkový výbojový proud (10/350) L+N->PE	I_{Total}	50 kA
Celkový výbojový proud (8/20) L+N->PE	I_{Total}	100 kA
Jmenovitý výbojový proud pro zkoušku třídy II (8/20)	I_n	25 kA
Napětí naprázdno generátoru kombinované vlny	U_{OC}	6 kV
Napěťová ochranná hladina při I_n	U_p	< 1,25 kV
Zkušební dočasné přepětí (TOV) pro $t_T = 5$ s	U_T	337 V
Zkušební dočasné přepětí (TOV) pro $t_T = 120$ min	U_T	440 V
Maximální předjištění		250 A gL/gG
Maximální předjištění („V“ zapojení)		125 A gL/gG
Reziduální proud	I_{PE}	≤ 5 μA
Jmenovitý zkratový proud při maximálním předjištění	I_{SCCR}	80 kA _{rms}
Materiál pouzdra		Polyamid PA6, UL94 V-0
Stupeň ochrany krytu		IP20
Pracovní teplota	ϑ	-40 ÷ 70 °C
Vlhkostní rozsah	RH	5 ÷ 95 %
Minimální průřez přípojovacích měděných vodičů dle ČSN 33 2000-5-53 ed. 3 (neplatí pro „V“ zapojení) pro T1	S	6 mm ² (L, N) 16 mm ² (PE, PEN)
Rozsah upnutí svorky (slaněný vodič)		2,5 ÷ 25 mm ²
Pracovní poloha		Libovolná
Význam místní signalizace		OK – čirý terč, PORUCHA – červený terč
Bezpotenciálový přepínací kontakt (S) (průřez vodičů dálkové signalizace max. 1 mm ²)		AC: 250 V / 1,5 A, DC: 250 V / 0,1 A
Katalogové číslo	HLSA25G-255/2+0	10 463
	HLSA25G-255/2+0 S	10 467

Navrženo dle norem	ČSN EN 61643-11 ed. 2; UL 94
Instaluje se dle norem	ČSN EN 62305 ed. 2; ČSN 33 2000-5-53 ed. 3; ČSN CLC/TS 61643-12

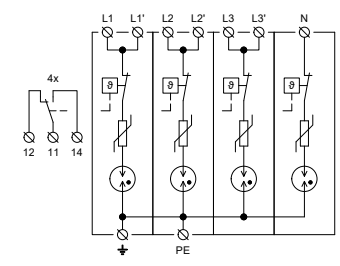
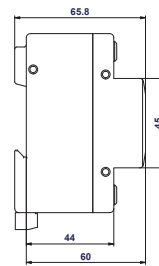
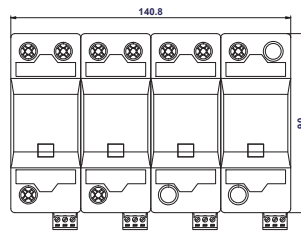
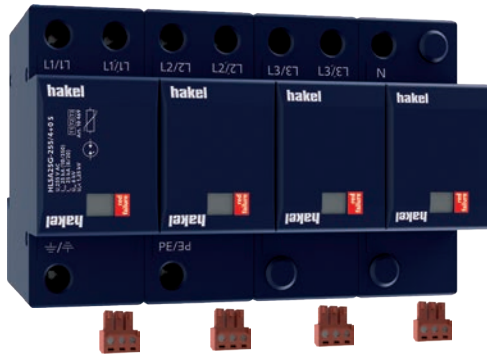


HLSA25G-255/3+0 (S)

- Svodiče impulzních proudů a rázového přepětí typu T1+T2+T3.
- Výrobky jsou složeny z varistorů s velkou svodovou schopností.
- HLSA25 v provedení 1+1, 3+1 a HLSA25G jsou navíc v kombinaci sbleskojistkou, která zajišťuje nulový průsakový proud vodičem PE.
- Vhodné pro objekty s uvažovanou hladinou ochrany LPL I a LPL II.
- Instalují se na rozhraní zón LPZ 0 – LPZ 1 a vyšší, co nejbližší vstupu kabelového vedení do objektu – hlavních rozvaděčů.
- V případě instalace svodiče označeného T1+T2+T3 v hlavním rozvaděči je nezbytné instalovat také svodiče přepětí T2 a T3 v podružných rozvaděčích.
- Pokud výrobek obsahuje dvě svorky PE (resp. PEN), nesmí být použity jako můstek PE (PEN).
- Označení **S** specifikuje provedení s dálkovou signalizací.

Typ	HLSA25G-255/3+0, HLSA25G-255/3+0 S	
Klasifikace dle ČSN EN 61643-11 ed. 2 a IEC 61643-11:2011	T1, T2, T3	
Vhodné pro síť	TN-C	
Počet pólů	3	
Jmenovité provozní napětí AC	U_N	230 V
Nejvyšší trvalé provozní napětí AC	U_C	255 V
Maximální výbojový proud (8/20)	I_{max}	50 kA
Impulzní výbojový proud pro zkoušku třídy I (10/350)	I_{imp}	25 kA
Náboj	Q	12,5 As
Specifická energie pro zkoušku třídy I	W/R	156 kJ/Ω
Celkový výbojový proud (10/350) L1+L2+L3->PEN	I_{Total}	75 kA
Celkový výbojový proud (8/20) L1+L2+L3->PEN	I_{Total}	150 kA
Jmenovitý výbojový proud pro zkoušku třídy II (8/20)	I_n	25 kA
Napětí naprázdno generátoru kombinované vlny	U_{OC}	6 kV
Napěťová ochranná hladina při I_n	U_p	< 1,25 kV
Zkušební dočasné přepětí (TOV) pro $t_T = 5$ s	U_T	337 V
Zkušební dočasné přepětí (TOV) pro $t_T = 120$ min	U_T	440 V
Maximální předjištění	250 A gL/gG	
Maximální předjištění („V“ zapojení)	125 A gL/gG	
Reziduální proud	I_{PE}	≤ 5 μA
Jmenovitý zkratový proud při maximálním předjištění	I_{SCCR}	80 kA _{rms}
Materiál pouzdra	Polyamid PA6, UL94 V-0	
Stupeň ochrany krytu	IP20	
Pracovní teplota	ϑ	-40 ÷ 70 °C
Vlhkostní rozsah	RH	5 ÷ 95 %
Minimální průřez přípojovacích měděných vodičů dle ČSN 33 2000-5-53 ed. 3 (neplatí pro „V“ zapojení) pro T1	S	6 mm ² (L, N) 16 mm ² (PE, PEN)
Rozsah upnutí svorky (slaněný vodič)	2,5 ÷ 25 mm ²	
Pracovní poloha	Libovolná	
Význam místní signalizace	OK – čirý terč, PORUCHA – červený terč	
Bezpotenciálový přepínací kontakt (S) (průřez vodičů dálkové signalizace max. 1 mm ²)	AC: 250 V / 1,5 A, DC: 250 V / 0,1 A	
Katalogové číslo	HLSA25G-255/3+0	10 464
	HLSA25G-255/3+0 S	10 468

Navrženo dle norem	ČSN EN 61643-11 ed. 2; UL 94
Instaluje se dle norem	ČSN EN 62305 ed. 2; ČSN 33 2000-5-53 ed. 3; ČSN CLC/TS 61643-12

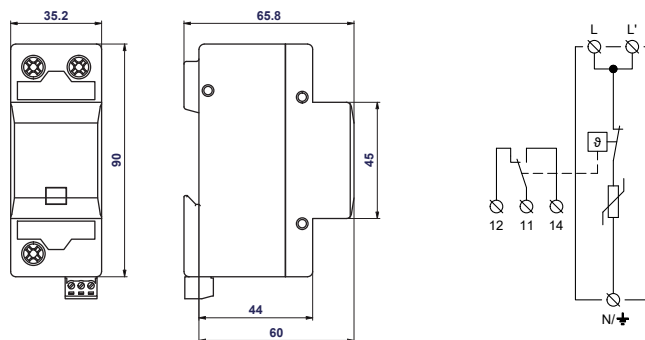


HLSA25G-255/4+0 (S)

- Svodiče impulzních proudů a rázového přepětí typu T1+T2+T3.
- Výrobky jsou složeny z varistorů s velkou svodovou schopností.
- HLSA25 v provedení 1+1, 3+1 a HLSA25G jsou navíc v kombinaci sbleskojistkou, která zajišťuje nulový průsakový proud vodičem PE.
- Vhodné pro objekty s uvažovanou hladinou ochrany LPL I a LPL II.
- Instalují se na rozhraní zón LPZ 0 – LPZ 1 a vyšší, co nejbližší vstupu kabelového vedení do objektu – hlavních rozvaděčů.
- V případě instalace svodiče označeného T1+T2+T3 v hlavním rozvaděči je nezbytné instalovat také svodiče přepětí T2 a T3 v podružných rozvaděčích.
- Pokud výrobek obsahuje dvě svorky PE (resp. PEN), nesmí být použity jako můstek PE (PEN).
- Označení **S** specifikuje provedení s dálkovou signalizací.

Typ		HLSA25G-255/4+0, HLSA25G-255/4+0 S
Klasifikace dle ČSN EN 61643-11 ed. 2 a IEC 61643-11:2011		T1, T2, T3
Vhodné pro síť		TN-S, TT
Počet pólů		4
Jmenovité provozní napětí AC	U_N	230 V
Nejvyšší trvalé provozní napětí AC	U_C	255 V
Maximální výbojový proud (8/20)	I_{max}	50 kA
Impulzní výbojový proud pro zkoušku třídy I (10/350)	I_{imp}	25 kA
Náboj	Q	12,5 As
Specifická energie pro zkoušku třídy I	W/R	156 kJ/Ω
Celkový výbojový proud (10/350) L1+L2+L3+N->PE	I_{Total}	100 kA
Celkový výbojový proud (8/20) L1+L2+L3+N->PE	I_{Total}	200 kA
Jmenovitý výbojový proud pro zkoušku třídy II (8/20)	I_n	25 kA
Napětí naprázdno generátoru kombinované vlny	U_{OC}	6 kV
Napěťová ochranná hladina při I_n	U_p	< 1,25 kV
Zkušební dočasné přepětí (TOV) pro $t_T = 5$ s	U_T	337 V
Zkušební dočasné přepětí (TOV) pro $t_T = 120$ min	U_T	440 V
Maximální předjištění		250 A gL/gG
Maximální předjištění („V“ zapojení)		125 A gL/gG
Reziduální proud	I_{PE}	≤ 5 μA
Jmenovitý zkratový proud při maximálním předjištění	I_{SCCR}	80 kA _{rms}
Materiál pouzdra		Polyamid PA6, UL94 V-0
Stupeň ochrany krytu		IP20
Pracovní teplota	ϑ	-40 ÷ 70 °C
Vlhkostní rozsah	RH	5 ÷ 95 %
Minimální průřez přípojovacích měděných vodičů dle ČSN 33 2000-5-53 ed. 3 (neplatí pro „V“ zapojení) pro T1	S	6 mm ² (L, N) 16 mm ² (PE, PEN)
Rozsah upnutí svorky (slaněný vodič)		2,5 ÷ 25 mm ²
Pracovní poloha		Libovolná
Význam místní signalizace		OK – čirý terč, PORUCHA – červený terč
Bezpotenciálový přepínací kontakt (S) (průřez vodičů dálkové signalizace max. 1 mm ²)		AC: 250 V / 1,5 A, DC: 250 V / 0,1 A
Katalogové číslo	HLSA25G-255/4+0	10 465
	HLSA25G-255/4+0 S	10 469

Navrženo dle norem	ČSN EN 61643-11 ed. 2; UL 94
Instaluje se dle norem	ČSN EN 62305 ed. 2; ČSN 33 2000-5-53 ed. 3; ČSN CLC/TS 61643-12

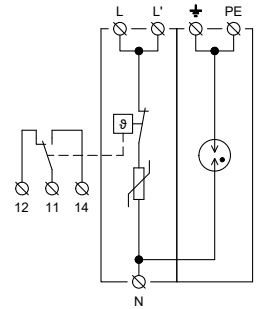
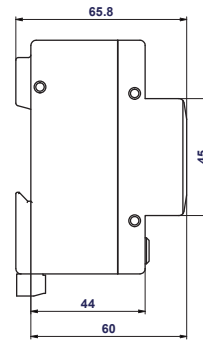
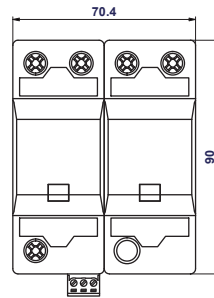


HLSA25-275 (S)

- Svodiče impulzních proudů a rázového přepětí typu T1+T2+T3.
- Výrobky jsou složeny z varistorů s velkou svodovou schopností.
- HLSA25 v provedení 1+1, 3+1 a HLSA25G jsou navíc v kombinaci sbleskojistkou, která zajišťuje nulový průsakový proud vodičem PE.
- Vhodné pro objekty s uvažovanou hladinou ochrany LPL I a LPL II.
- Instalují se na rozhraní zón LPZ 0 – LPZ 1 a vyšší, co nejbližší vstupu kabelového vedení do objektu – hlavních rozvaděčů.
- V případě instalace svodiče označeného T1+T2+T3 v hlavním rozvaděči je nezbytné instalovat také svodiče přepětí T2 a T3 v podružných rozvaděčích.
- Pokud výrobek obsahuje dvě svorky PE (resp. PEN), nesmí být použity jako můstek PE (PEN).
- Označení **S** specifikuje provedení s dálkovou signalizací.

Typ	HLSA25-275, HLSA25-275 S	
Klasifikace dle ČSN EN 61643-11 ed. 2 a IEC 61643-11:2011	T1+T2+T3	
Vhodné pro síť	TN	
Počet pólů	1	
Jmenovité provozní napětí AC	U_N	230 V
Nejvyšší trvalé provozní napětí AC	U_C	275 V
Maximální výbojový proud (8/20)	I_{max}	50 kA
Impulzní výbojový proud pro zkoušku třídy I (10/350)	I_{imp}	25 kA
Náboj	Q	12,5 As
Specifická energie pro zkoušku třídy I	W/R	156 kJ/Ω
Jmenovitý výbojový proud pro zkoušku třídy II (8/20)	I_n	25 kA
Napětí naprázdno generátoru kombinované vlny	U_{OC}	6 kV
Napěťová ochranná hladina při I_n	U_p	< 1,2 kV
Zkušební dočasné přepětí (TOV) pro $t_T = 5$ s	U_T	337 V
Zkušební dočasné přepětí (TOV) pro $t_T = 120$ min	U_T	440 V
Maximální předjištění	250 A gL/gG	
Maximální předjištění („V“ zapojení)	125 A gL/gG	
Reziduální proud	I_{PE}	≤ 5 μA
Jmenovitý zkratový proud při maximálním předjištění	I_{SCCR}	80 kA _{rms}
Materiál pouzdra	Polyamid PA6, UL94 V-0	
Stupeň ochrany krytu	IP20	
Pracovní teplota	θ	-40 ÷ 70 °C
Vlhkostní rozsah	RH	5 ÷ 95 %
Minimální průřez přípojovacích měděných vodičů dle ČSN 33 2000-5-53 ed. 3 (neplatí pro „V“ zapojení) pro T1	S	6 mm ² (L, N) 16 mm ² (PE, PEN)
Rozsah upnutí svorky (slaněný vodič)	2,5 ÷ 25 mm ²	
Pracovní poloha	Libovolná	
Význam místní signalizace	OK – čirý terč, PORUCHA – červený terč	
Bezpotenciálový přepínací kontakt (S) (průřez vodičů dálkové signalizace max. 1 mm ²)	AC: 250 V / 1,5 A, DC: 250 V / 0,1 A	
Katalogové číslo	HLSA25-275	10 450
	HLSA25-275 S	10 456

Navrženo dle norem	ČSN EN 61643-11 ed. 2; UL 94
Instaluje se dle norem	ČSN EN 62305 ed. 2; ČSN 33 2000-5-53 ed. 3; ČSN CLC/TS 61643-12

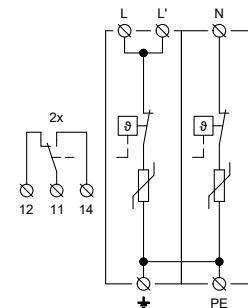
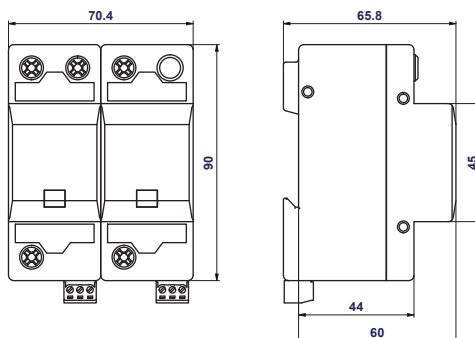


HLSA25-275/1+1 (S)

- Svodiče impulzních proudů a rázového přepětí typu T1+T2+T3.
- Výrobky jsou složeny z varistorů s velkou svodovou schopností.
- HLSA25 v provedení 1+1, 3+1 a HLSA25G jsou navíc v kombinaci s bleskojistkou, která zajišťuje nulový průsakový proud vodičem PE.
- Vhodné pro objekty s uvažovanou hladinou ochrany LPL I a LPL II.
- Instalují se na rozhraní zón LPZ 0 – LPZ 1 a vyšší, co nejbližší vstupu kabelového vedení do objektu – hlavních rozvaděčů.
- V případě instalace svodiče označeného T1+T2+T3 v hlavním rozvaděči je nezbytné instalovat také svodiče přepětí T2 a T3 v podružných rozvaděčích.
- Pokud výrobek obsahuje dvě svorky PE (resp. PEN), nesmí být použity jako můstek PE (PEN).
- Označení **S** specifikuje provedení s dálkovou signalizací.

Typ	HLSA25-275/1+1, HLSA25-275/1+1 S	
Klasifikace dle ČSN EN 61643-11 ed. 2 a IEC 61643-11:2011	T1, T2, T3	
Vhodné pro síť	TN-S, TT	
Počet pólů	2	
Jmenovité provozní napětí AC	U_N	230 V
Nejvyšší trvalé provozní napětí AC	U_C	275 V
Maximální výbojový proud (8/20)	I_{max}	50 kA
Impulzní výbojový proud pro zkoušku třídy I (10/350)	I_{imp}	25 kA (L/N) 50 kA (N/PE)
Náboj	Q	12,5 As (L/N) 25 As (N/PE)
Specifická energie pro zkoušku třídy I	W/R	156 kJ/Ω (L/N) 625 kJ/Ω (N/PE)
Celkový výbojový proud L+N->PE	I_{total}	50 kA (10/350) 100 kA (8/20)
Jmenovitý výbojový proud pro zkoušku třídy II (8/20)	I_n	25 kA
Napětí naprázdno generátoru kombinované vlny	U_{OC}	6 kV
Napěťová ochranná hladina při I_n	U_p	< 1,2 kV (L/N) < 1,5 kV (N/PE)
Zkušební dočasné přepětí (TOV) pro $t_T = 5$ s (L/N)	U_T	337 V
Zkušební dočasné přepětí (TOV) pro $t_T = 120$ min (L/N)	U_T	440 V
Zkušební dočasné přepětí (TOV) pro $t_T = 0,2$ s (N/PE)	U_T	1 200 V
Maximální předjištění		250 A gL/gG
Maximální předjištění („V“ zapojení)		125 A gL/gG
Reziduální proud	I_{PE}	≤ 5 μA
Jmenovitý zkratový proud při maximálním předjištění	I_{SCCR}	80 kA _{rms}
Zhášecí následný proud (N/PE)	I_n	0,1 kA _{rms}
Materiál pouzdra		Polyamid PA6, UL94 V-0
Stupeň ochrany krytu		IP20
Pracovní teplota	ϑ	-40 ÷ 70 °C
Vlhkostní rozsah	RH	5 ÷ 95 %
Minimální průřez přípojovacích měděných vodičů dle ČSN 33 2000-5-53 ed. 3 (neplatí pro „V“ zapojení) pro T1	S	6 mm ² (L, N) 16 mm ² (PE, PEN)
Rozsah upnutí svorky (slaněný vodič)		2,5 ÷ 25 mm ²
Pracovní poloha		Libovolná
Význam místní signalizace		OK – čirý terč, PORUCHA – červený terč
Bezpoteenciální přepínací kontakt (S) (průřez vodičů dálkové signalizace max. 1 mm ²)		AC: 250 V / 1,5 A, DC: 250 V / 0,1 A
Katalogové číslo	HLSA25-275/1+1	10 451
	HLSA25-275/1+1 S	10 457

Navrženo dle norem	ČSN EN 61643-11 ed. 2; UL 94
Instaluje se dle norem	ČSN EN 62305 ed. 2; ČSN 33 2000-5-53 ed. 3; ČSN CLC/TS 61643-12

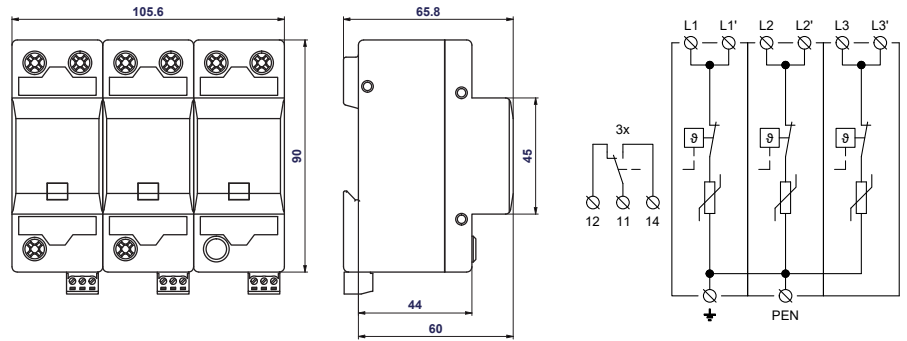


HLSA25-275/2+0 (S)

- Svodiče impulzních proudů a rázového přepětí typu T1+T2+T3.
- Výrobky jsou složeny z varistorů s velkou svodovou schopností.
- HLSA25 v provedení 1+1, 3+1 a HLSA25G jsou navíc v kombinaci sbleskojistkou, která zajišťuje nulový průsakový proud vodičem PE.
- Vhodné pro objekty s uvažovanou hladinou ochrany LPL I a LPL II.
- Instalují se na rozhraní zón LPZ 0 – LPZ 1 a vyšší, co nejbližší vstupu kabelového vedení do objektu – hlavních rozvaděčů.
- V případě instalace svodiče označeného T1+T2+T3 v hlavním rozvaděči je nezbytné instalovat také svodiče přepětí T2 a T3 v podružných rozvaděčích.
- Pokud výrobek obsahuje dvě svorky PE (resp. PEN), nesmí být použity jako můstek PE (PEN).
- Označení **S** specifikuje provedení s dálkovou signalizací.

Typ	HLSA25-275/2+0, HLSA25-275/2+0 S	
Klasifikace dle ČSN EN 61643-11 ed. 2 a IEC 61643-11:2011	T1, T2, T3	
Vhodné pro síť	TN-S	
Počet pólů	2	
Jmenovité provozní napětí AC	U_N	230 V
Nejvyšší trvalé provozní napětí AC	U_C	275 V
Maximální výbojový proud (8/20)	I_{max}	50 kA
Impulzní výbojový proud pro zkoušku třídy I (10/350)	I_{imp}	25 kA
Náboj	Q	12,5 As
Specifická energie pro zkoušku třídy I	W/R	156 kJ/Ω
Celkový výbojový proud (10/350) L+N->PE	I_{Total}	50 kA
Celkový výbojový proud (8/20) L+N->PE	I_{Total}	100 kA
Jmenovitý výbojový proud pro zkoušku třídy II (8/20)	I_n	25 kA
Napětí naprázdno generátoru kombinované vlny	U_{OC}	6 kV
Napěťová ochranná hladina při I_n	U_p	< 1,2 kV
Zkušební dočasné přepětí (TOV) pro $t_T = 5$ s	U_T	337 V
Zkušební dočasné přepětí (TOV) pro $t_T = 120$ min	U_T	440 V
Maximální předjištění	250 A gL/gG	
Maximální předjištění („V“ zapojení)	125 A gL/gG	
Reziduální proud	I_{PE}	≤ 1 400 μA
Jmenovitý zkratový proud při maximálním předjištění	I_{SCCR}	80 kA _{rms}
Materiál pouzdra	Polyamid PA6, UL94 V-0	
Stupeň ochrany krytu	IP20	
Pracovní teplota	ϑ	-40 ÷ 70 °C
Vlhkostní rozsah	RH	5 ÷ 95 %
Minimální průřez přípojovacích měděných vodičů dle ČSN 33 2000-5-53 ed. 3 (neplatí pro „V“ zapojení) pro T1	S	6 mm ² (L, N) 16 mm ² (PE, PEN)
Rozsah upnutí svorky (slaněný vodič)	2,5 ÷ 25 mm ²	
Pracovní poloha	Libovolná	
Význam místní signalizace	OK – čirý terč, PORUCHA – červený terč	
Bezpotenciálový přepínací kontakt (S) (průřez vodičů dálkové signalizace max. 1 mm ²)	AC: 250 V / 1,5 A, DC: 250 V / 0,1 A	
Katalogové číslo	HLSA25-275/2+0	10 452
	HLSA25-275/2+0 S	10 458

Navrženo dle norem	ČSN EN 61643-11 ed. 2; UL 94
Instaluje se dle norem	ČSN EN 62305 ed. 2; ČSN 33 2000-5-53 ed. 3; ČSN CLC/TS 61643-12

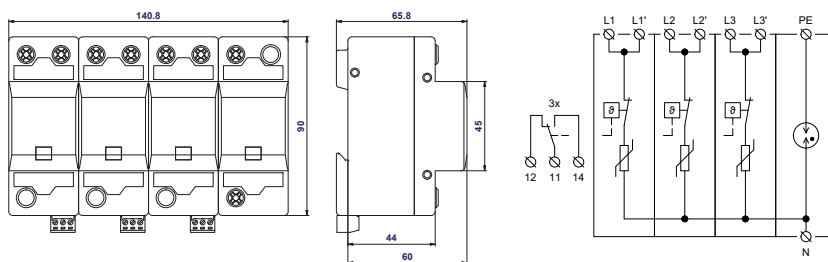
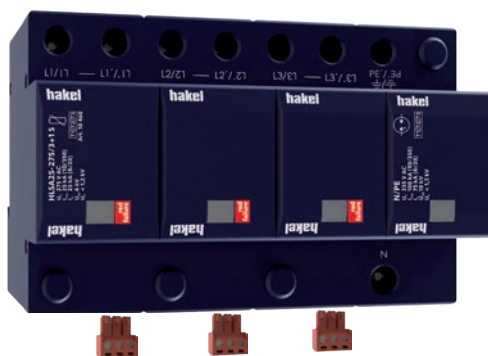


HLSA25-275/3+0 (S)

- Svodiče impulzních proudů a rázového přepětí typu T1+T2+T3.
- Výrobky jsou složeny z varistorů s velkou svodovou schopností.
- HLSA25 v provedení 1+1, 3+1 a HLSA25G jsou navíc v kombinaci sbleskojistkou, která zajišťuje nulový průsakový proud vodičem PE.
- Vhodné pro objekty s uvažovanou hladinou ochrany LPL I a LPL II.
- Instalují se na rozhraní zón LPZ 0 – LPZ 1 a vyšší, co nejbližší vstupu kabelového vedení do objektu – hlavních rozvaděčů.
- V případě instalace svodiče označeného T1+T2+T3 v hlavním rozvaděči je nezbytné instalovat také svodiče přepětí T2 a T3 v podružných rozvaděčích.
- Pokud výrobek obsahuje dvě svorky PE (resp. PEN), nesmí být použity jako můstek PE (PEN).
- Označení **S** specifikuje provedení s dálkovou signalizací.

Typ		HLSA25-275/3+0, HLSA25-275/3+0 S
Klasifikace dle ČSN EN 61643-11 ed. 2 a IEC 61643-11:2011		T1, T2, T3
Vhodné pro síť		TN-C
Počet pólů		3
Jmenovité provozní napětí AC	U_N	230 V
Nejvyšší trvalé provozní napětí AC	U_C	275 V
Maximální výbojový proud (8/20)	I_{max}	50 kA
Impulzní výbojový proud pro zkoušku třídy I (10/350)	I_{imp}	25 kA
Náboj	Q	12,5 As
Specifická energie pro zkoušku třídy I	W/R	156 kJ/Ω
Celkový výbojový proud (10/350) L1+L2+L3->PEN	I_{Total}	75 kA
Celkový výbojový proud (8/20) L1+L2+L3->PEN	I_{Total}	150 kA
Jmenovitý výbojový proud pro zkoušku třídy II (8/20)	I_n	25 kA
Napětí naprázdno generátoru kombinované vlny	U_{OC}	6 kV
Napěťová ochranná hladina při I_n	U_p	< 1,2 kV
Zkušební dočasné přepětí (TOV) pro $t_T = 5$ s	U_T	337 V
Zkušební dočasné přepětí (TOV) pro $t_T = 120$ min	U_T	440 V
Maximální předjištění		250 A gL/gG
Maximální předjištění („V“ zapojení)		125 A gL/gG
Reziduální proud	I_{PE}	≤ 300 μA
Jmenovitý zkratový proud při maximálním předjištění	I_{SCCR}	80 kA _{rms}
Materiál pouzdra		Polyamid PA6, UL94 V-0
Stupeň ochrany krytu		IP20
Pracovní teplota	ϑ	-40 ÷ 70 °C
Vlhkostní rozsah	RH	5 ÷ 95 %
Minimální průřez přípojovacích měděných vodičů dle ČSN 33 2000-5-53 ed. 3 (neplatí pro „V“ zapojení) pro T1	S	6 mm ² (L, N) 16 mm ² (PE, PEN)
Rozsah upnutí svorky (slaněný vodič)		2,5 ÷ 25 mm ²
Pracovní poloha		Libovolná
Význam místní signalizace		OK – čirý terč, PORUCHA – červený terč
Bezpotenciálový přepínací kontakt (S) (průřez vodičů dálkové signalizace max. 1 mm ²)		AC: 250 V / 1,5 A, DC: 250 V / 0,1 A
Katalogové číslo	HLSA25-275/3+0	10 453
	HLSA25-275/3+0 S	10 459

Navrženo dle norem	ČSN EN 61643-11 ed. 2; UL 94
Instaluje se dle norem	ČSN EN 62305 ed. 2; ČSN 33 2000-5-53 ed. 3; ČSN CLC/TS 61643-12

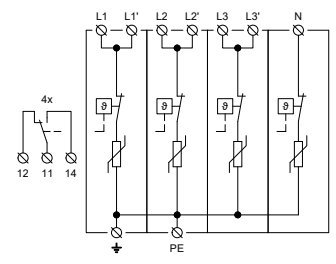
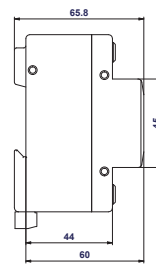
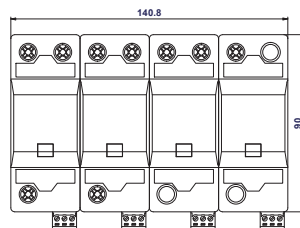
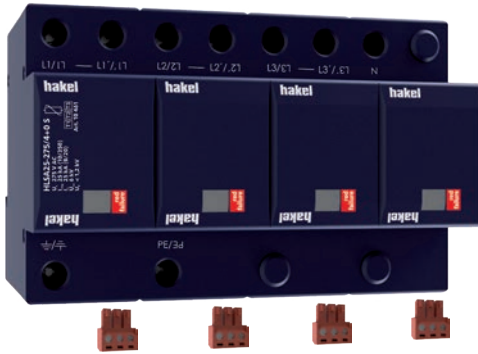


HLSA25-275/3+1 (S)

- Svodiče impulzních proudů a rázového přepětí typu T1+T2+T3.
- Výrobky jsou složeny z varistorů s velkou svodovou schopností.
- HLSA25 v provedení 1+1, 3+1 a HLSA25G jsou navíc v kombinaci sbleskojistkou, která zajišťuje nulový průsakový proud vodičem PE.
- Vhodné pro objekty s uvažovanou hladinou ochrany LPL I a LPL II.
- Instalují se na rozhraní zón LPZ 0 – LPZ 1 a vyšší, co nejbližší vstupu kabelového vedení do objektu – hlavních rozvaděčů.
- V případě instalace svodiče označeného T1+T2+T3 v hlavním rozvaděči je nezbytné instalovat také svodiče přepětí T2 a T3 v podružných rozvaděčích.
- Pokud výrobek obsahuje dvě svorky PE (resp. PEN), nesmí být použity jako můstek PE (PEN).
- Označení **S** specifikuje provedení s dálkovou signalizací.

Typ	HLSA25-275/3+1, HLSA25-275/3+1 S	
Klasifikace dle ČSN EN 61643-11 ed. 2 a IEC 61643-11:2011	T1+T2+T3	
Vhodné pro síť	TN-S, TT	
Počet pólů	4	
Jmenovité provozní napětí AC	U_N	230 V
Nejvyšší trvalé provozní napětí AC	U_C	275 V
Maximální výbojový proud (8/20)	I_{max}	50 kA
Impulzní výbojový proud pro zkoušku třídy I (10/350)	I_{imp}	25 kA (L/N) 100 kA (N/PE)
Náboj	Q	12,5 As (L/N) 50 As (N/PE)
Specifická energie pro zkoušku třídy I	W/R	156 kJ/Ω (L/N) 2 500 kJ/Ω (N/PE)
Celkový výbojový proud L1+L2+L3+N->PE	I_{Total}	100 kA (10/350) 150 kA (8/20)
Jmenovitý výbojový proud pro zkoušku třídy II (8/20)	I_n	25 kA
Napětí naprázdno generátoru kombinované vlny	U_{OC}	6 kV
Napěťová ochranná hladina při I_n	U_p	< 1,2 kV (L/N) < 1,5 kV (N/PE)
Zkušební dočasné přepětí (TOV) pro $t_T = 5$ s (L/N)	U_T	337 V
Zkušební dočasné přepětí (TOV) pro $t_T = 120$ min (L/N)	U_T	440 V
Zkušební dočasné přepětí (TOV) pro $t_T = 0,2$ s (N/PE)	U_T	1 200 V
Maximální předjištění		250 A gL/gG
Maximální předjištění („V“ zapojení)		125 A gL/gG
Reziduální proud	I_{PE}	≤ 5 μA
Jmenovitý zkratový proud při maximálním předjištění	I_{SCCR}	80 kA _{rms}
Zhášecí následný proud (N/PE)	I_{fi}	0,1 kA _{rms}
Materiál pouzdra		Polyamid PA6, UL94 V-0
Stupeň ochrany krytu		IP20
Pracovní teplota	ϑ	-40 ÷ 70 °C
Vlhkostní rozsah	RH	5 ÷ 95 %
Minimální průřez přípojovacích měděných vodičů dle ČSN 33 2000-5-53 ed. 3 (neplatí pro „V“ zapojení) pro T1	S	6 mm ² (L, N) 16 mm ² (PE, PEN)
Rozsah upnutí svorky (slaněný vodič)		2,5 ÷ 25 mm ²
Pracovní poloha		Libovolná
Význam místní signalizace		OK – čirý terč, PORUCHA – červený terč
Bezpotenciálový prepínací kontakt (S) (průřez vodičů dálkové signalizace max. 1 mm ²)		AC: 250 V / 1,5 A, DC: 250 V / 0,1 A
Katalogové číslo	HLSA25-275/3+1	10 454
	HLSA25-275/3+1 S	10 460

Navrženo dle norem	ČSN EN 61643-11 ed. 2; UL 94
Instaluje se dle norem	ČSN EN 62305 ed. 2; ČSN 33 2000-5-53 ed. 3; ČSN CLC/TS 61643-12

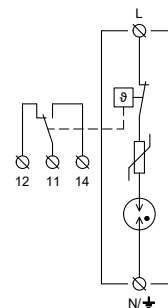
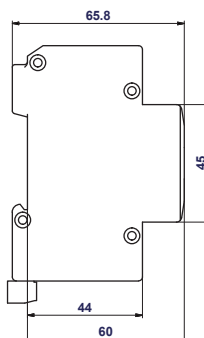
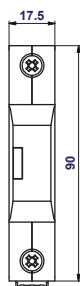


HLSA25-275/4+0 (S)

- Svodiče impulzních proudů a rázového přepětí typu T1+T2+T3.
- Výrobky jsou složeny z varistorů s velkou svodovou schopností.
- HLSA25 v provedení 1+1, 3+1 a HLSA25G jsou navíc v kombinaci sbleskojistkou, která zajišťuje nulový průsakový proud vodičem PE.
- Vhodné pro objekty s uvažovanou hladinou ochrany LPL I a LPL II.
- Instalují se na rozhraní zón LPZ 0 – LPZ 1 a vyšší, co nejbližší vstupu kabelového vedení do objektu – hlavních rozvaděčů.
- V případě instalace svodiče označeného T1+T2+T3 v hlavním rozvaděči je nezbytné instalovat také svodiče přepětí T2 a T3 v podružných rozvaděčích.
- Pokud výrobek obsahuje dvě svorky PE (resp. PEN), nesmí být použity jako můstek PE (PEN).
- Označení **S** specifikuje provedení s dálkovou signalizací.

Typ		HLSA25-275/4+0, HLSA25-275/4+0 S
Klasifikace dle ČSN EN 61643-11 ed. 2 a IEC 61643-11:2011		T1, T2, T3
Vhodné pro síť		TN-S
Počet pólů		4
Jmenovité provozní napětí AC	U_N	230 V
Nejvyšší trvalé provozní napětí AC	U_C	275 V
Maximální výbojový proud (8/20)	I_{max}	50 kA
Impulzní výbojový proud pro zkoušku třídy I (10/350)	I_{imp}	25 kA
Náboj	Q	12,5 As
Specifická energie pro zkoušku třídy I	W/R	156 kJ/Ω
Celkový výbojový proud (10/350) L1+L2+L3+N->PE	I_{Total}	100 kA
Celkový výbojový proud (8/20) L1+L2+L3+N->PE	I_{Total}	200 kA
Jmenovitý výbojový proud pro zkoušku třídy II (8/20)	I_n	25 kA
Napětí naprázdno generátoru kombinované vlny	U_{OC}	6 kV
Napěťová ochranná hladina při I_n	U_p	< 1,2 kV
Zkušební dočasné přepětí (TOV) pro $t_T = 5$ s	U_T	337 V
Zkušební dočasné přepětí (TOV) pro $t_T = 120$ min	U_T	440 V
Maximální předjištění		250 A gL/gG
Maximální předjištění („V“ zapojení)		125 A gL/gG
Reziduální proud	I_{PE}	≤ 300 μA
Jmenovitý zkratový proud při maximálním předjištění	I_{SCCR}	80 kA _{rms}
Materiál pouzdra		Polyamid PA6, UL94 V-0
Stupeň ochrany krytu		IP20
Pracovní teplota	ϑ	-40 ÷ 70 °C
Vlhkostní rozsah	RH	5 ÷ 95 %
Minimální průřez přípojovacích měděných vodičů dle ČSN 33 2000-5-53 ed. 3 (neplatí pro „V“ zapojení) pro T1	S	6 mm ² (L, N) 16 mm ² (PE, PEN)
Rozsah upnutí svorky (slaněný vodič)		2,5 ÷ 25 mm ²
Pracovní poloha		Libovolná
Význam místní signalizace		OK – čirý terč, PORUCHA – červený terč
Bezpotenciálový přepínací kontakt (S) (průřez vodičů dálkové signalizace max. 1 mm ²)		AC: 250 V / 1,5 A, DC: 250 V / 0,1 A
Katalogové číslo	HLSA25-275/4+0	10 455
	HLSA25-275/4+0 S	10 461

Navrženo dle norem	ČSN EN 61643-11 ed. 2; UL 94
Instaluje se dle norem	ČSN EN 62305 ed. 2; ČSN 33 2000-5-53 ed. 3; ČSN CLC/TS 61643-12

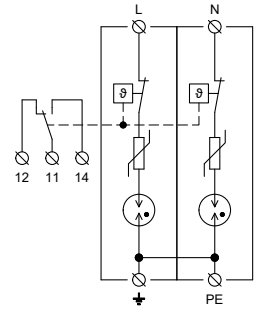
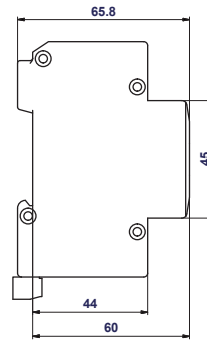
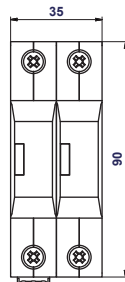


HLSA12,5G-255 (S)

- Svodiče impulzních proudů a rázového přepětí typu T1+T2+T3.
- Výrobky jsou složeny z varistorů s velkou svodovou schopností.
- HLSA12,5 v provedení 1+1, 3+1 a HLSA12,5G jsou navíc v kombinaci sbleskojistkou, která zajišťuje nulový průsakový proud vodičem PE.
- Vhodné pro objekty s uvažovanou hladinou ochrany LPL III a LPL IV.
- Instalují se na rozhraní zón LPZ 0 – LPZ 1 a vyšší, co nejbližší vstupu kabelového vedení do objektu – hlavních rozvaděčů.
- V případě instalace svodiče označeného T1+T2+T3 v hlavním rozvaděči je nezbytné instalovat také svodiče přepětí T2 a T3 v podružných rozvaděčích.
- Pokud výrobek obsahuje dvě svorky PE (resp. PEN), nesmí být použity jako můstek PE (PEN).
- Označení **S** specifikuje provedení s dálkovou signalizací.

Typ	HLSA12,5G-255, HLSA12,5G-255 S	
Klasifikace dle ČSN EN 61643-11 ed. 2 a IEC 61643-11:2011	T1, T2, T3	
Vhodné pro síť	TN	
Počet pólů	1	
Jmenovité provozní napětí AC	U_N	230 V
Nejvyšší trvalé provozní napětí AC	U_C	255 V
Maximální výbojový proud (8/20)	I_{max}	50 kA
Impulzní výbojový proud pro zkoušku třídy I (10/350)	I_{imp}	12,5 kA
Náboj	Q	6,25 As
Specifická energie pro zkoušku třídy I	W/R	39 kJ/Ω
Jmenovitý výbojový proud pro zkoušku třídy II (8/20)	I_n	25 kA
Napětí naprázdno generátoru kombinované vlny	U_{OC}	6 kV
Napěťová ochranná hladina při I_n	U_p	< 1,1 kV
Zkušební dočasné přepětí (TOV) pro $t_T = 5$ s	U_T	337 V
Zkušební dočasné přepětí (TOV) pro $t_T = 120$ min	U_T	440 V
Maximální předjištění	160 A gL/gG	
Reziduální proud	I_{PE}	≤ 5 μA
Jmenovitý zkratový proud při maximálním předjištění	I_{SCCR}	60 kA _{rms}
Materiál pouzdra	Polyamid PA6, UL94 V-0	
Stupeň ochrany krytu	IP20	
Pracovní teplota	θ	-40 ÷ 70 °C
Vlhkostní rozsah	RH	5 ÷ 95 %
Minimální průřez přípojovacích měděných vodičů dle ČSN 33 2000-5-53 ed. 3 (neplatí pro „V“ zapojení) pro T1	S	6 mm ² (L, N) 16 mm ² (PE, PEN)
Rozsah upnutí svorky (slaněný vodič)	1,5 ÷ 16 mm ²	
Způsob montáže	Na lištu DIN 35 mm	
Pracovní poloha	Libovolná	
Význam místní signalizace	OK – čirý terč PORUCHA – červený terč	
Bezpoteenciálový přepínací kontakt (S) (průřez vodičů dálkové signalizace max. 1 mm ²)	AC: 250 V / 1,5 A, DC: 250 V / 0,1 A	
Katalogové číslo	HLSA12,5G-255	10 246
	HLSA12,5G-255 S	10 247

Navrženo dle norem	ČSN EN 61643-11 ed. 2; UL 94
Instaluje se dle norem	ČSN EN 62305 ed. 2; ČSN 33 2000-5-53 ed. 3; ČSN CLC/TS 61643-12

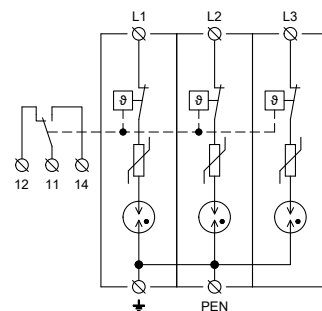
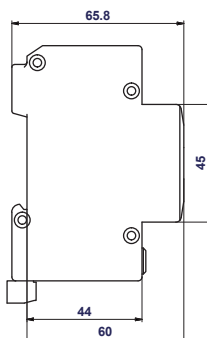
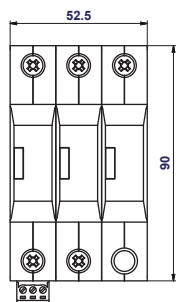


HLSA12,5G-255/2+0 (S)

- Svodiče impulzních proudů a rázového přepětí typu T1+T2+T3.
- Výrobky jsou složeny z varistorů s velkou svodovou schopností.
- HLSA12,5 v provedení 1+1, 3+1 a HLSA12,5G jsou navíc v kombinaci sbleskojistkou, která zajišťuje nulový průsakový proud vodičem PE.
- Vhodné pro objekty s uvažovanou hladinou ochrany LPL III a LPL IV.
- Instalují se na rozhraní zón LPZ 0 – LPZ 1 a vyšší, co nejbližší vstupu kabelového vedení do objektu – hlavních rozvaděčů.
- V případě instalace svodiče označeného T1+T2+T3 v hlavním rozvaděči je nezbytné instalovat také svodiče přepětí T2 a T3 v podružných rozvaděčích.
- Pokud výrobek obsahuje dvě svorky PE (resp. PEN), nesmí být použity jako můstek PE (PEN).
- Označení **S** specifikuje provedení s dálkovou signalizací.

Typ		HLSA12,5G-255/2+0, HLSA12,5G-255/2+0 S
Klasifikace dle ČSN EN 61643-11 ed. 2 a IEC 61643-11:2011		T1, T2, T3
Vhodné pro síť		TN-S
Počet pólů		2
Jmenovité provozní napětí AC	U_N	230 V
Nejvyšší trvalé provozní napětí AC	U_C	255 V
Maximální výbojový proud (8/20)	I_{max}	50 kA
Impulzní výbojový proud pro zkoušku třídy I (10/350)	I_{imp}	12,5 kA
Náboj	Q	6,25 As
Specifická energie pro zkoušku třídy I	W/R	39 kJ/Ω
Celkový výbojový proud (10/350) L+N->PE	I_{Total}	25 kA
Celkový výbojový proud (8/20) L+N->PE	I_{Total}	100 kA
Jmenovitý výbojový proud pro zkoušku třídy II (8/20)	I_n	25 kA
Napětí naprázdno generátoru kombinované vlny	U_{OC}	6 kV
Napěťová ochranná hladina při I_n	U_p	< 1,1 kV
Zkušební dočasné přepětí (TOV) pro $t_T = 5$ s	U_T	337 V
Zkušební dočasné přepětí (TOV) pro $t_T = 120$ min	U_T	440 V
Maximální předjištění		160 A gL/gG
Reziduální proud	I_{PE}	≤ 5 μA
Jmenovitý zkratový proud při maximálním předjištění	I_{SCCR}	60 kA _{rms}
Materiál pouzdra		Polyamid PA6, UL94 V-0
Stupeň ochrany krytu		IP20
Pracovní teplota	ϑ	-40 ÷ 70 °C
Vlhkostní rozsah	RH	5 ÷ 95 %
Minimální průřez připojovacích měděných vodičů dle ČSN 33 2000-5-53 ed. 3 (neplatí pro „V“ zapojení) pro T1	S	6 mm ² (L, N) 16 mm ² (PE, PEN)
Rozsah upnutí svorky (slaněný vodič)		1,5 ÷ 16 mm ²
Způsob montáže		Na lištu DIN 35 mm
Pracovní poloha		Libovolná
Význam místní signalizace		OK – čirý terč PORUCHA – červený terč
Bezpotenciálový přepínací kontakt (S) (průřez vodičů dálkové signalizace max. 1 mm ²)		AC: 250 V / 1,5 A, DC: 250 V / 0,1 A
Katalogové číslo	HLSA12,5G-255/2+0	10 249
	HLSA12,5G-255/2+0 S	10 250

Navrženo dle norem	ČSN EN 61643-11 ed. 2; UL 94
Instaluje se dle norem	ČSN EN 62305 ed. 2; ČSN 33 2000-5-53 ed. 3; ČSN CLC/TS 61643-12

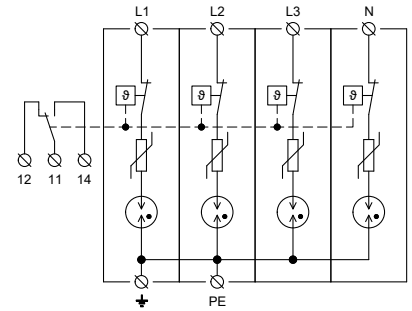
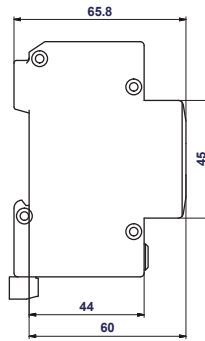
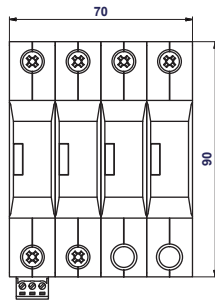


HLSA12,5G-255/3+0 (S)

- Svodiče impulzních proudů a rázového přepětí typu T1+T2+T3.
- Výrobky jsou složeny z varistorů s velkou svodovou schopností.
- HLSA12,5 v provedení 1+1, 3+1 a HLSA12,5G jsou navíc v kombinaci s bleskojistkou, která zajišťuje nulový průsakový proud vodičem PE.
- Vhodné pro objekty s uvažovanou hladinou ochrany LPL III a LPL IV.
- Instalují se na rozhraní zón LPZ 0 – LPZ 1 a vyšší, co nejbližší vstupu kabelového vedení do objektu – hlavních rozvaděčů.
- V případě instalace svodiče označeného T1+T2+T3 v hlavním rozvaděči je nezbytné instalovat také svodiče přepětí T2 a T3 v podružných rozvaděčích.
- Pokud výrobek obsahuje dvě svorky PE (resp. PEN), nesmí být použity jako můstek PE (PEN).
- Označení **S** specifikuje provedení s dálkovou signalizací.

Typ	HLSA12,5G-255/3+0, HLSA12,5G-255/3+0 S	
Klasifikace dle ČSN EN 61643-11 ed. 2 a IEC 61643-11:2011	T1, T2, T3	
Vhodné pro síť	TN-C	
Počet pólů	3	
Jmenovité provozní napětí AC	U_N	230 V
Nejvyšší trvalé provozní napětí AC	U_C	255 V
Maximální výbojový proud (8/20)	I_{max}	50 kA
Impulzní výbojový proud pro zkoušku třídy I (10/350)	I_{imp}	12,5 kA
Náboj	Q	6,25 As
Specifická energie pro zkoušku třídy I	W/R	39 kJ/Ω
Celkový výbojový proud (10/350) L1+L2+L3->PEN	I_{Total}	37,5 kA
Celkový výbojový proud (8/20) L1+L2+L3->PEN	I_{Total}	150 kA
Jmenovitý výbojový proud pro zkoušku třídy II (8/20)	I_n	25 kA
Napětí naprázdno generátoru kombinované vlny	U_{OC}	6 kV
Napěťová ochranná hladina při I_n	U_p	< 1,1 kV
Zkušební dočasné přepětí (TOV) pro $t_T = 5$ s	U_T	337 V
Zkušební dočasné přepětí (TOV) pro $t_T = 120$ min	U_T	440 V
Maximální předjištění	160 A gL/gG	
Reziduální proud	I_{PE}	≤ 5 μA
Jmenovitý zkratový proud při maximálním předjištění	I_{SCCR}	60 kA _{rms}
Materiál pouzdra	Polyamid PA6, UL94 V-0	
Stupeň ochrany krytu	IP20	
Pracovní teplota	θ	-40 ÷ 70 °C
Vlhkostní rozsah	RH	5 ÷ 95 %
Minimální průřez připojovacích měděných vodičů dle ČSN 33 2000-5-53 ed. 3 (neplatí pro „V“ zapojení) pro T1	S	6 mm ² (L, N) 16 mm ² (PE, PEN)
Rozsah upnutí svorky (slaněný vodič)	1,5 ÷ 16 mm ²	
Způsob montáže	Na lištu DIN 35 mm	
Pracovní poloha	Libovolná	
Význam místní signalizace	OK – čirý terč PORUCHA – červený terč	
Bezpotenciálový přepínací kontakt (S) (průřez vodičů dálkové signalizace max. 1 mm ²)	AC: 250 V / 1,5 A, DC: 250 V / 0,1 A	
Katalogové číslo	HLSA12,5G-255/3+0	10 269
	HLSA12,5G-255/3+0 S	10 270

Navrženo dle norem	ČSN EN 61643-11 ed. 2; UL 94
Instaluje se dle norem	ČSN EN 62305 ed. 2; ČSN 33 2000-5-53 ed. 3; ČSN CLC/TS 61643-12

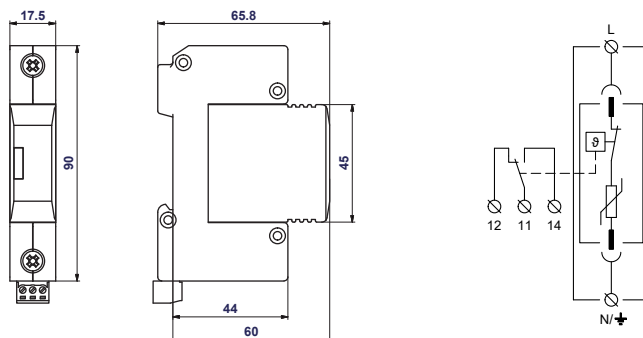


HLSA12,5G-255/4+0 (S)

- Svodiče impulzních proudů a rázového přepětí typu T1+T2+T3.
- Výrobky jsou složeny z varistorů s velkou svodovou schopností.
- HLSA12,5 v provedení 1+1, 3+1 a HLSA12,5G jsou navíc v kombinaci s bleskojistkou, která zajišťuje nulový průsakový proud vodičem PE.
- Vhodné pro objekty s uvažovanou hladinou ochrany LPL III a LPL IV.
- Instalují se na rozhraní zón LPZ 0 – LPZ 1 a vyšší, co nejbližší vstupu kabelového vedení do objektu – hlavních rozvaděčů.
- V případě instalace svodiče označeného T1+T2+T3 v hlavním rozvaděči je nezbytné instalovat také svodiče přepětí T2 a T3 v podružných rozvaděčích.
- Pokud výrobek obsahuje dvě svorky PE (resp. PEN), nesmí být použity jako můstek PE (PEN).
- Označení **S** specifikuje provedení s dálkovou signalizací.

Typ		HLSA12,5G-255/4+0, HLSA12,5G-255/4+0 S
Klasifikace dle ČSN EN 61643-11 ed. 2 a IEC 61643-11:2011		T1, T2, T3
Vhodné pro síť		TN-S, TT
Počet pólů		4
Jmenovité provozní napětí AC	U_N	230 V
Nejvyšší trvalé provozní napětí AC	U_C	255 V
Maximální výbojový proud (8/20)	I_{max}	50 kA
Impulzní výbojový proud pro zkoušku třídy I (10/350)	I_{imp}	12,5 kA
Náboj	Q	6,25 As
Specifická energie pro zkoušku třídy I	W/R	39 kJ/Ω
Celkový výbojový proud (10/350) L1+L2+L3+N->PE	I_{Total}	50 kA
Celkový výbojový proud (8/20) L1+L2+L3+N->PE	I_{Total}	200 kA
Jmenovitý výbojový proud pro zkoušku třídy II (8/20)	I_n	25 kA
Napětí naprázdno generátoru kombinované vlny	U_{OC}	6 kV
Napěťová ochranná hladina při I_n	U_p	< 1,1 kV
Zkušební dočasné přepětí (TOV) pro $t_T = 5$ s	U_T	337 V
Zkušební dočasné přepětí (TOV) pro $t_T = 120$ min	U_T	440 V
Maximální předjištění		160 A gL/gG
Reziduální proud	I_{PE}	≤ 5 μA
Jmenovitý zkratový proud při maximálním předjištění	I_{SCCR}	60 kA _{rms}
Materiál pouzdra		Polyamid PA6, UL94 V-0
Stupeň ochrany krytu		IP20
Pracovní teplota	ϑ	-40 ÷ 70 °C
Vlhkostní rozsah	RH	5 ÷ 95 %
Minimální průřez přípojovacích měděných vodičů dle ČSN 33 2000-5-53 ed. 3 (neplatí pro „V“ zapojení) pro T1	S	6 mm ² (L, N) 16 mm ² (PE, PEN)
Rozsah upnutí svorky (slaněný vodič)		1,5 ÷ 16 mm ²
Způsob montáže		Na lištu DIN 35 mm
Pracovní poloha		Libovolná
Význam místní signalizace		OK – čirý terč PORUCHA – červený terč
Bezpotenciálový přepínací kontakt (S) (průřez vodičů dálkové signalizace max. 1 mm ²)		AC: 250 V / 1,5 A, DC: 250 V / 0,1 A
Katalogové číslo	HLSA12,5G-255/4+0	10 267
	HLSA12,5G-255/4+0 S	10 268

Navrženo dle norem	ČSN EN 61643-11 ed. 2; UL 94
Instaluje se dle norem	ČSN EN 62305 ed. 2; ČSN 33 2000-5-53 ed. 3; ČSN CLC/TS 61643-12

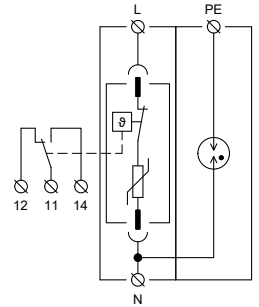
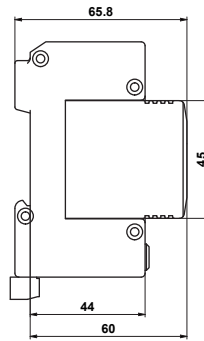
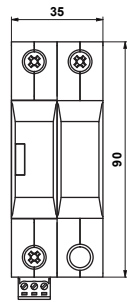


HLSA12,5-275 M (S)

- Svodiče impulzních proudů a rázového přepětí typu T1+T2+T3.
- Výrobky jsou složeny z varistorů s velkou svodovou schopností.
- HLSA12,5 v provedení 1+1, 3+1 a HLSA12,5G jsou navíc v kombinaci sbleskojistkou, která zajišťuje nulový průsakový proud vodičem PE.
- Vhodné pro objekty s uvažovanou hladinou ochrany LPL III a LPL IV.
- Instalují se na rozhraní zón LPZ 0 – LPZ 1 a vyšší, co nejbližší vstupu kabelového vedení do objektu – hlavních rozvaděčů.
- V případě instalace svodiče označeného T1+T2+T3 v hlavním rozvaděči je nezbytné instalovat také svodiče přepětí T2 a T3 v podružných rozvaděčích.
- Pokud výrobek obsahuje dvě svorky PE (resp. PEN), nesmí být použity jako můstek PE (PEN).
- Označení **M** specifikuje konstrukční provedení s výměnným modulem, označení **S** variantu s dálkovou signalizací.

Typ	HLSA12,5-275 M, HLSA12,5-275 M S	
Klasifikace dle ČSN EN 61643-11 ed. 2 a IEC 61643-11:2011	T1+T2+T3	
Vhodné pro síť	TN	
Počet pólů	1	
Jmenovité provozní napětí AC	U_N	230 V
Nejvyšší trvalé provozní napětí AC	U_C	275 V
Maximální výbojový proud (8/20)	I_{max}	50 kA
Impulzní výbojový proud pro zkoušku třídy I (10/350)	I_{imp}	12,5 kA
Náboj	Q	6,25 As
Specifická energie pro zkoušku třídy I	W/R	39 kJ/Ω
Jmenovitý výbojový proud pro zkoušku třídy II (8/20)	I_n	25 kA
Napětí naprázdno generátoru kombinované vlny	U_{OC}	6 kV
Napěťová ochranná hladina při I_n	U_p	< 1,25 kV
Zkušební dočasné přepětí (TOV) pro $t_T = 5$ s	U_T	337 V
Zkušební dočasné přepětí (TOV) pro $t_T = 120$ min	U_T	440 V
Maximální předjištění	160 A gL/gG	
Reziduální proud	I_{PE}	≤ 700 μA
Jmenovitý zkratový proud při maximálním předjištění	I_{SCCR}	60 kA _{rms}
Materiál pouzdra	Polyamid PA6, UL94 V-0	
Stupeň ochrany krytu	IP20	
Pracovní teplota	θ	-40 ÷ 70 °C
Vlhkostní rozsah	RH	5 ÷ 95 %
Minimální průřez přípojovacích měděných vodičů dle ČSN 33 2000-5-53 ed. 3 (neplatí pro „V“ zapojení) pro T1	S	6 mm ² (L, N) 16 mm ² (PE, PEN)
Rozsah upnutí svorky (slaněný vodič)	1,5 ÷ 16 mm ²	
Způsob montáže	Na lištu DIN 35 mm	
Pracovní poloha	Libovolná	
Význam místní signalizace	OK – čirý terč, PORUCHA – červený terč	
Bezpotenciálový prepínací kontakt (S) (průřez vodičů dálkové signalizace max. 1 mm ²)	AC: 250 V / 1,5 A, DC: 250 V / 0,1 A	
Katalogové číslo výměnného modulu	16 086	
Katalogové číslo	HLSA12,5-275 M	16 080
	HLSA12,5-275 M S	16 090

Navrženo dle norem	ČSN EN 61643-11 ed. 2; UL 94
Instaluje se dle norem	ČSN EN 62305 ed. 2; ČSN 33 2000-5-53 ed. 3; ČSN CLC/TS 61643-12

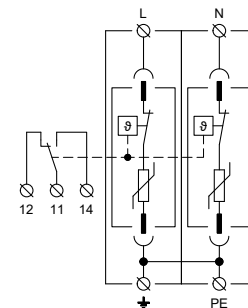
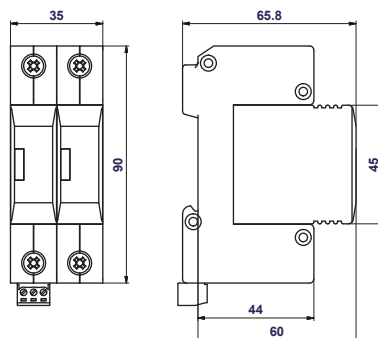


HLSA12,5-275/1+1 M (S)

- Svodiče impulzních proudů a rázového přepětí typu T1+T2+T3.
- Výrobky jsou složeny z varistorů s velkou svodovou schopností.
- HLSA12,5 v provedení 1+1, 3+1 a HLSA12,5G jsou navíc v kombinaci s bleskojistkou, která zajišťuje nulový průsakový proud vodičem PE.
- Vhodné pro objekty s uvažovanou hladinou ochrany LPL III a LPL IV.
- Instalují se na rozhraní zón LPZ 0 – LPZ 1 a vyšší, co nejbližší vstupu kabelového vedení do objektu – hlavních rozvaděčů.
- V případě instalace svodiče označeného T1+T2+T3 v hlavním rozvaděči je nezbytné instalovat také svodiče přepětí T2 a T3 v podružných rozvaděčích.
- Pokud výrobek obsahuje dvě svorky PE (resp. PEN), nesmí být použity jako můstek PE (PEN).
- Označení **M** specifikuje konstrukční provedení s výměnným modulem, označení **S** variantu s dálkovou signalizací.

Typ	HLSA12,5-275/1+1 M, HLSA12,5-275/1+1 M S	
Klasifikace dle ČSN EN 61643-11 ed. 2 a IEC 61643-11:2011	T1+T2+T3	
Vhodné pro síť	TN-S, TT	
Počet pólů	2	
Jmenovité provozní napětí AC	U_N	230 V
Nejvyšší trvalé provozní napětí AC	U_C	275 V
Maximální výbojový proud (8/20)	I_{max}	50 kA
Impulzní výbojový proud pro zkoušku třídy I (10/350)	I_{imp}	12,5 kA (L/N) 25 kA (N/PE)
Náboj	Q	6,25 As (L/N) 12,5 As (N/PE)
Specifická energie pro zkoušku třídy I	W/R	39 kJ/ Ω (L/N) 156 kJ/ Ω (N/PE)
Celkový výbojový proud L+N->PE	I_{Total}	25 kA (10/350) 50 kA (8/20)
Jmenovitý výbojový proud pro zkoušku třídy II (8/20)	I_n	25 kA (L/N) 30 kA (N/PE)
Napětí naprázdno generátoru kombinované vlny	U_{OC}	6 kV
Napěťová ochranná hladina při I_n	U_p	< 1,25 kV (L/N) < 1,4 kV (N/PE)
Zkušební dočasné přepětí (TOV) pro $t_T = 5$ s (L/N)	U_T	337 V
Zkušební dočasné přepětí (TOV) pro $t_T = 120$ min (L/N)	U_T	440 V
Zkušební dočasné přepětí (TOV) pro $t_T = 0,2$ s (N/PE)	U_T	1 200 V
Maximální předjištění	160 A gL/gG	
Reziduální proud	I_{PE}	$\leq 5 \mu A$
Jmenovitý zkratový proud při maximálním předjištění	I_{SCCR}	60 kA _{rms}
Zhášecí následný proud (N/PE)	I_{fi}	0,1 kA _{rms}
Materiál pouzdra	Polyamid PA6, UL94 V-0	
Stupeň ochrany krytu	IP20	
Pracovní teplota	ϑ	-40 ÷ 70 °C
Vlhkostní rozsah	RH	5 ÷ 95 %
Minimální průřez přípojovacích měděných vodičů dle ČSN 33 2000-5-53 ed. 3 (neplatí pro „V“ zapojení) pro T1	S	6 mm ² (L, N) 16 mm ² (PE, PEN)
Rozsah upnutí svorky (slaněný vodič)	1,5 ÷ 16 mm ²	
Způsob montáže	Na lištu DIN 35 mm	
Pracovní poloha	Libovolná	
Význam místní signalizace	OK – čirý terč, PORUCHA – červený terč	
Bezpotenciálový přepínací kontakt (S) (průřez vodičů dálkové signalizace max. 1 mm ²)	AC: 250 V / 1,5 A, DC: 250 V / 0,1 A	
Katalogové číslo výměnného modulu	16 086	
Katalogové číslo	HLSA12,5-275/1+1 M	16 081
	HLSA12,5-275/1+1 M S	16 091

Navrženo dle norem	ČSN EN 61643-11 ed. 2; UL 94
Instaluje se dle norem	ČSN EN 62305 ed. 2; ČSN 33 2000-5-53 ed. 3; ČSN CLC/TS 61643-12

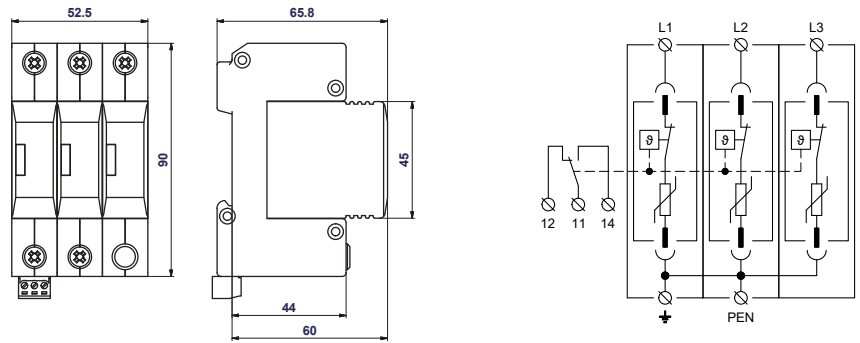


HLSA12,5-275/2+0 M (S)

- Svodiče impulzních proudů a rázového přepětí typu T1+T2+T3.
- Výrobky jsou složeny z varistorů s velkou svodovou schopností.
- HLSA12,5 v provedení 1+1, 3+1 a HLSA12,5G jsou navíc v kombinaci sbleskojistkou, která zajišťuje nulový průsakový proud vodičem PE.
- Vhodné pro objekty s uvažovanou hladinou ochrany LPL III a LPL IV.
- Instalují se na rozhraní zón LPZ 0 – LPZ 1 a vyšší, co nejbližší vstupu kabelového vedení do objektu – hlavních rozvaděčů.
- V případě instalace svodiče označeného T1+T2+T3 v hlavním rozvaděči je nezbytné instalovat také svodiče přepětí T2 a T3 v podružných rozvaděčích.
- Pokud výrobek obsahuje dvě svorky PE (resp. PEN), nesmí být použity jako můstek PE (PEN).
- Označení **M** specifikuje konstrukční provedení s výměnným modulem, označení **S** variantu s dálkovou signalizací.

Typ	HLSA12,5-275/2+0 M, HLSA12,5-275/2+0 M S	
Klasifikace dle ČSN EN 61643-11 ed. 2 a IEC 61643-11:2011	T1+T2+T3	
Vhodné pro síť	TN-S	
Počet pólů	2	
Jmenovité provozní napětí AC	U_N	230 V
Nejvyšší trvalé provozní napětí AC	U_C	275 V
Maximální výbojový proud (8/20)	I_{max}	50 kA
Impulzní výbojový proud pro zkoušku třídy I (10/350)	I_{imp}	12,5 kA
Náboj	Q	6,25 As
Specifická energie pro zkoušku třídy I	W/R	39 kJ/Ω
Celkový výbojový proud (10/350) L+N->PE	I_{Total}	25 kA
Celkový výbojový proud (8/20) L+N->PE	I_{Total}	100 kA
Jmenovitý výbojový proud pro zkoušku třídy II (8/20)	I_n	25 kA
Napětí naprázdno generátoru kombinované vlny	U_{OC}	6 kV
Napěťová ochranná hladina při I_n	U_p	< 1,25 kV
Zkušební dočasné přepětí (TOV) pro $t_T = 5$ s	U_T	337 V
Zkušební dočasné přepětí (TOV) pro $t_T = 120$ min	U_T	440 V
Maximální předjištění	160 A gL/gG	
Reziduální proud	I_{PE}	≤ 700 μA
Jmenovitý zkratový proud při maximálním předjištění	I_{SCCR}	60 kA _{rms}
Materiál pouzdra	Polyamid PA6, UL94 V-0	
Stupeň ochrany krytu	IP20	
Pracovní teplota	ϑ	-40 ÷ 70 °C
Vlhkostní rozsah	RH	5 ÷ 95 %
Minimální průřez připojovacích měděných vodičů dle ČSN 33 2000-5-53 ed. 3 (neplatí pro „V“ zapojení) pro T1	S	6 mm ² (L, N) 16 mm ² (PE, PEN)
Rozsah upnutí svorky (slaněný vodič)	1,5 ÷ 16 mm ²	
Způsob montáže	Na lištu DIN 35 mm	
Pracovní poloha	Libovolná	
Význam místní signalizace	OK – čirý terč, PORUCHA – červený terč	
Bezpotenciálový přepínací kontakt (S) (průřez vodičů dálkové signalizace max. 1 mm ²)	AC: 250 V / 1,5 A, DC: 250 V / 0,1 A	
Katalogové číslo výměnného modulu	16 086	
Katalogové číslo	HLSA12,5-275/2+0 M	16 082
	HLSA12,5-275/2+0 M S	16 092

Navrženo dle norem	ČSN EN 61643-11 ed. 2; UL 94
Instaluje se dle norem	ČSN EN 62305 ed. 2; ČSN 33 2000-5-53 ed. 3; ČSN CLC/TS 61643-12

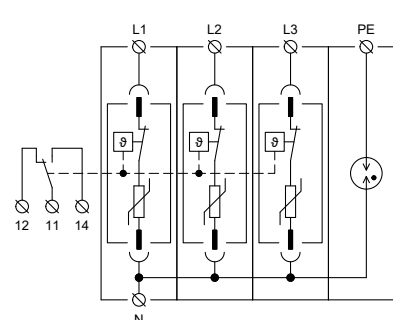
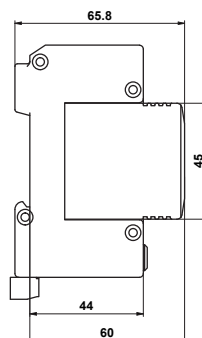
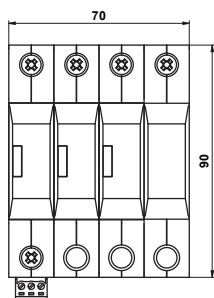


HLSA12,5-275/3+0 M (S)

- Svodiče impulzních proudů a rázového přepětí typu T1+T2+T3.
- Výrobky jsou složeny z varistorů s velkou svodovou schopností.
- HLSA12,5 v provedení 1+1, 3+1 a HLSA12,5G jsou navíc v kombinaci sbleskojistkou, která zajišťuje nulový průsakový proud vodičem PE.
- Vhodné pro objekty s uvažovanou hladinou ochrany LPL III a LPL IV.
- Instalují se na rozhraní zón LPZ 0 – LPZ 1 a vyšší, co nejbližší vstupu kabelového vedení do objektu – hlavních rozvaděčů.
- V případě instalace svodiče označeného T1+T2+T3 v hlavním rozvaděči je nezbytné instalovat také svodiče přepětí T2 a T3 v podružných rozvaděčích.
- Pokud výrobek obsahuje dvě svorky PE (resp. PEN), nesmí být použity jako můstek PE (PEN).
- Označení **M** specifikuje konstrukční provedení s výměnným modulem, označení **S** variantu s dálkovou signalizací.

Typ		HLSA12,5-275/3+0 M, HLSA12,5-275/3+0 M S
Klasifikace dle ČSN EN 61643-11 ed. 2 a IEC 61643-11:2011		T1+T2+T3
Vhodné pro síť		TN-C
Počet pólů		3
Jmenovité provozní napětí AC	U_N	230 V
Nejvyšší trvalé provozní napětí AC	U_C	275 V
Maximální výbojový proud (8/20)	I_{max}	50 kA
Impulzní výbojový proud pro zkoušku třídy I (10/350)	I_{imp}	12,5 kA
Náboj	Q	6,25 As
Specifická energie pro zkoušku třídy I	W/R	39 kJ/Ω
Celkový výbojový proud (10/350) L1+L2+L3->PEN	I_{Total}	37,5 kA
Celkový výbojový proud (8/20) L1+L2+L3->PEN	I_{Total}	150 kA
Jmenovitý výbojový proud pro zkoušku třídy II (8/20)	I_n	25 kA
Napětí naprázdno generátoru kombinované vlny	U_{OC}	6 kV
Napěťová ochranná hladina při I_n	U_p	< 1,25 kV
Zkušební dočasné přepětí (TOV) pro $t_T = 5$ s	U_T	337 V
Zkušební dočasné přepětí (TOV) pro $t_T = 120$ min	U_T	440 V
Maximální předjištění		160 A gL/gG
Reziduální proud	I_{PE}	≤ 300 μA
Jmenovitý zkratový proud při maximálním předjištění	I_{SCCR}	60 kA _{rms}
Materiál pouzdra		Polyamid PA6, UL94 V-0
Stupeň ochrany krytu		IP20
Pracovní teplota	θ	-40 ÷ 70 °C
Vlhkostní rozsah	RH	5 ÷ 95 %
Minimální průřez připojovacích měděných vodičů dle ČSN 33 2000-5-53 ed. 3 (neplatí pro „V“ zapojení) pro T1	S	6 mm ² (L, N) 16 mm ² (PE, PEN)
Rozsah upnutí svorky (slaněný vodič)		1,5 ÷ 16 mm ²
Způsob montáže		Na lištu DIN 35 mm
Pracovní poloha		Libovolná
Význam místní signalizace		OK – čirý terč, PORUCHA – červený terč
Bezpotenciálový přepínací kontakt (S) (průřez vodičů dálkové signalizace max. 1 mm ²)		AC: 250 V / 1,5 A, DC: 250 V / 0,1 A
Katalogové číslo výměnného modulu		16 086
Katalogové číslo	HLSA12,5-275/3+0 M	16 083
	HLSA12,5-275/3+0 M S	16 093

Navrženo dle norem	ČSN EN 61643-11 ed. 2; UL 94
Instaluje se dle norem	ČSN EN 62305 ed. 2; ČSN 33 2000-5-53 ed. 3; ČSN CLC/TS 61643-12



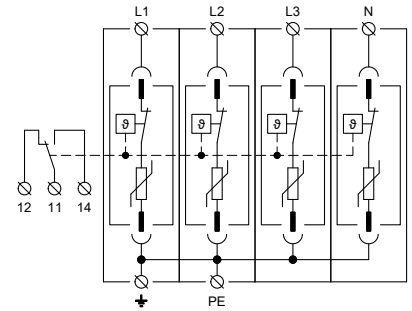
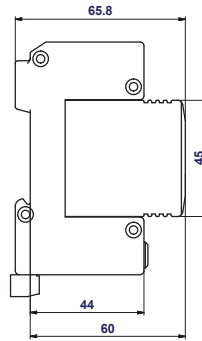
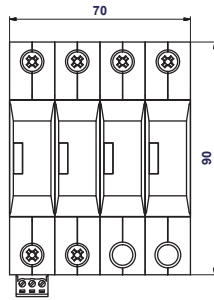
HLSA12,5-275/3+1 M (S)

- Svodiče impulzních proudů a rázového přepětí typu T1+T2+T3.
- Výrobky jsou složeny z varistorů s velkou svodovou schopností.
- HLSA12,5 v provedení 1+1, 3+1 a HLSA12,5G jsou navíc v kombinaci sbleskojistkou, která zajišťuje nulový průsakový proud vodičem PE.
- Vhodné pro objekty s uvažovanou hladinou ochrany LPL III a LPL IV.
- Instalují se na rozhraní zón LPZ 0 – LPZ 1 a vyšší, co nejbližší vstupu kabelového vedení do objektu – hlavních rozvaděčů.
- V případě instalace svodiče označeného T1+T2+T3 v hlavním rozvaděči je nezbytné instalovat také svodiče přepětí T2 a T3 v podružných rozvaděčích.
- Pokud výrobek obsahuje dvě svorky PE (resp. PEN), nesmí být použity jako můstek PE (PEN).
- Označení **M** specifikuje konstrukční provedení s výměnným modulem, označení **S** variantu s dálkovou signalizací.

Typ	HLSA12,5-275/3+1 M, HLSA12,5-275/3+1 M S	
Klasifikace dle ČSN EN 61643-11 ed. 2 a IEC 61643-11:2011	T1+T2+T3	
Vhodné pro síť	TN-S, TT	
Počet pólů	4	
Jmenovité provozní napětí AC	U_N	230 V
Nejvyšší trvalé provozní napětí AC	U_C	275 V
Maximální výbojový proud (8/20)	I_{max}	50 kA
Impulzní výbojový proud pro zkoušku třídy I (10/350)	I_{imp}	12,5 kA (L/N) 50 kA (N/PE)
Náboj	Q	6,25 As (L/N) 25 As (N/PE)
Specifická energie pro zkoušku třídy I	W/R	39 kJ/Ω (L/N) 625 kJ/Ω (N/PE)
Celkový výbojový proud L1+L2+L3+N->PE	I_{Total}	50 kA (10/350) 100 kA (8/20)
Jmenovitý výbojový proud pro zkoušku třídy II (8/20)	I_n	25 kA (L/N) 50 kA (N/PE)
Napětí naprázdno generátoru kombinované vlny	U_{OC}	6 kV
Napěťová ochranná hladina při I_n	U_p	< 1,25 kV (L/N) < 1,5 kV (N/PE)
Zkušební dočasné přepětí (TOV) pro $t_T = 5$ s (L/N)	U_T	337 V
Zkušební dočasné přepětí (TOV) pro $t_T = 120$ min (L/N)	U_T	440 V
Zkušební dočasné přepětí (TOV) pro $t_T = 0,2$ s (N/PE)	U_T	1 200 V
Maximální předjištění		160 A gL/gG
Reziduální proud	I_{PE}	≤ 5 μA
Jmenovitý zkratový proud při maximálním předjištění	I_{SCCR}	60 kA _{rms}
Zhášecí následný proud (N/PE)	I_{fi}	0,1 kA _{rms}
Materiál pouzdra		Polyamid PA6, UL94 V-0
Stupeň ochrany krytu		IP20
Pracovní teplota	ϑ	-40 ÷ 70 °C
Vlhkostní rozsah	RH	5 ÷ 95 %
Minimální průřez přípojovacích měděných vodičů dle ČSN 33 2000-5-53 ed. 3 (neplatí pro „V“ zapojení) pro T1	S	6 mm ² (L, N) 16 mm ² (PE, PEN)
Rozsah upnutí svorky (slaněný vodič)		1,5 ÷ 16 mm ²
Způsob montáže		Na lištu DIN 35 mm
Pracovní poloha		Libovolná
Význam místní signalizace		OK – čirý terč, PORUCHA – červený terč
Bezpotenciálový přepínací kontakt (S) (průřez vodičů dálkové signalizace max. 1 mm ²)		AC: 250 V / 1,5 A, DC: 250 V / 0,1 A
Katalogové číslo výměnného modulu		16 086
Katalogové číslo	HLSA12,5-275/3+1 M	16 084
	HLSA12,5-275/3+1 M S	16 094

Navrženo dle norem ČSN EN 61643-11 ed. 2; UL 94

Instaluje se dle norem ČSN EN 62305 ed. 2; ČSN 33 2000-5-53 ed. 3; ČSN CLC/TS 61643-12

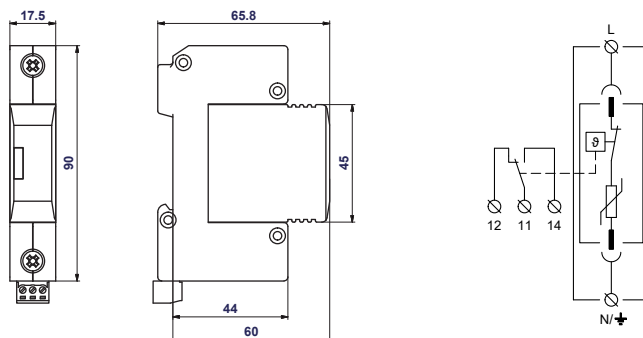


HLSA12,5-275/4+0 M (S)

- Svodiče impulzních proudů a rázového přepětí typu T1+T2+T3.
- Výrobky jsou složeny z varistorů s velkou svodovou schopností.
- HLSA12,5 v provedení 1+1, 3+1 a HLSA12,5G jsou navíc v kombinaci s bleskojistkou, která zajišťuje nulový průsakový proud vodičem PE.
- Vhodné pro objekty s uvažovanou hladinou ochrany LPL III a LPL IV.
- Instalují se na rozhraní zón LPZ 0 – LPZ 1 a vyšší, co nejbližší vstupu kabelového vedení do objektu – hlavních rozvaděčů.
- V případě instalace svodiče označeného T1+T2+T3 v hlavním rozvaděči je nezbytné instalovat také svodiče přepětí T2 a T3 v podružných rozvaděčích.
- Pokud výrobek obsahuje dvě svorky PE (resp. PEN), nesmí být použity jako můstek PE (PEN).
- Označení **M** specifikuje konstrukční provedení s výměnným modulem, označení **S** variantu s dálkovou signalizací.

Typ		HLSA12,5-275/4+0 M, HLSA12,5-275/4+0 M S
Klasifikace dle ČSN EN 61643-11 ed. 2 a IEC 61643-11:2011		T1+T2+T3
Vhodné pro síť		TN-S
Počet pólů		4
Jmenovité provozní napětí AC	U_N	230 V
Nejvyšší trvalé provozní napětí AC	U_C	275 V
Maximální výbojový proud (8/20)	I_{max}	50 kA
Impulzní výbojový proud pro zkoušku třídy I (10/350)	I_{imp}	12,5 kA
Náboj	Q	6,25 As
Specifická energie pro zkoušku třídy I	W/R	39 kJ/Ω
Celkový výbojový proud (10/350) L1+L2+L3+N->PE	I_{Total}	50 kA
Celkový výbojový proud (8/20) L1+L2+L3+N->PE	I_{Total}	200 kA
Jmenovitý výbojový proud pro zkoušku třídy II (8/20)	I_n	25 kA
Napětí naprázdno generátoru kombinované vlny	U_{OC}	6 kV
Napěťová ochranná hladina při I_n	U_p	< 1,25 kV
Zkušební dočasné přepětí (TOV) pro $t_T = 5$ s	U_T	337 V
Zkušební dočasné přepětí (TOV) pro $t_T = 120$ min	U_T	440 V
Maximální předjištění		160 A gL/gG
Reziduální proud	I_{PE}	≤ 300 μA
Jmenovitý zkratový proud při maximálním předjištění	I_{SCCR}	60 kA _{rms}
Materiál pouzdra		Polyamid PA6, UL94 V-0
Stupeň ochrany krytu		IP20
Pracovní teplota	ϑ	-40 ÷ 70 °C
Vlhkostní rozsah	RH	5 ÷ 95 %
Minimální průřez připojovacích měděných vodičů dle ČSN 33 2000-5-53 ed. 3 (neplatí pro „V“ zapojení) pro T1	S	6 mm ² (L, N) 16 mm ² (PE, PEN)
Rozsah upnutí svorky (slaněný vodič)		1,5 ÷ 16 mm ²
Způsob montáže		Na lištu DIN 35 mm
Pracovní poloha		Libovolná
Význam místní signalizace		OK – čirý terč, PORUCHA – červený terč
Bezpotenciálový přepínací kontakt (S) (průřez vodičů dálkové signalizace max. 1 mm ²)		AC: 250 V / 1,5 A, DC: 250 V / 0,1 A
Katalogové číslo výměnného modulu		16 086
Katalogové číslo	HLSA12,5-275/4+0 M	16 085
	HLSA12,5-275/4+0 M S	16 095

Navrženo dle norem	ČSN EN 61643-11 ed. 2; UL 94
Instaluje se dle norem	ČSN EN 62305 ed. 2; ČSN 33 2000-5-53 ed. 3; ČSN CLC/TS 61643-12

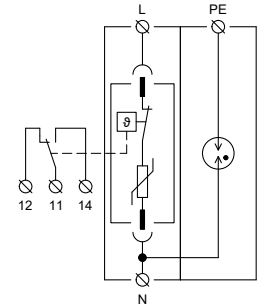
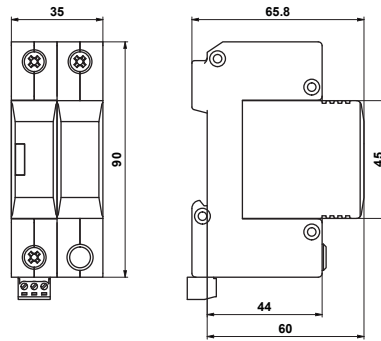


HSA-275 M (S)

- Svodiče rázového přepětí typu T2+T3 zajišťují vyrovnávání potenciálů a omezují spínací, indukované a zbytkové přepětí v sítích nn.
- Výrobky jsou složeny z varistorů s velkou svodovou schopností.
- V provedení 1+1 a 3+1 jsou navíc v kombinaci s bleskojistkou, která zajišťuje nulový průsakový proud vodičem PE.
- Instalují se na rozhraní zón LPZ 1 – LPZ 3 do podružných rozvaděčů a ovládacích skříní.
- Pokud výrobek obsahuje dvě svorky PE (resp. PEN), nesmí být použity jako můstek PE (PEN).
- Označení **M** specifikuje konstrukční provedení s výměnným modulem, označení **S** variantu s dálkovou signalizací.

Typ	HSA-275 M, HSA-275 M S	
Klasifikace dle ČSN EN 61643-11 ed. 2 a IEC 61643-11:2011	T2+T3	
Vhodné pro síť	TN	
Počet pólů	1	
Jmenovité provozní napětí AC	U_N	230 V
Nejvyšší trvalé provozní napětí AC	U_C	275 V
Maximální výbojový proud (8/20)	I_{max}	50 kA
Jmenovitý výbojový proud pro zkoušku třídy II (8/20)	I_n	20 kA
Napětí naprázdno generátoru kombinované vlny	U_{OC}	6 kV
Napěťová ochranná hladina při I_n	U_p	< 1,25 kV
Napěťová ochranná hladina při U_{OC}	U_p	< 0,85 kV
Zkušební dočasné přepětí (TOV) pro $t_T = 5$ s	U_T	337 V
Zkušební dočasné přepětí (TOV) pro $t_T = 120$ min	U_T	440 V
Maximální předjištění	160 A gL/gG	
Reziduální proud	I_{PE}	≤ 450 μ A
Jmenovitý zkratový proud při maximálním předjištění	I_{SCCR}	60 kA _{rms}
Materiál pouzdra	Polyamid PA6, UL94 V-0	
Stupeň ochrany krytu	IP20	
Pracovní teplota	ϑ	-40 ÷ 70 °C
Vlhkostní rozsah	RH	5 ÷ 95 %
Minimální průřez přípojovacích měděných vodičů dle ČSN 33 2000-5-53 ed. 3 (neplatí pro „V“ zapojení) pro T2	S	2,5 mm ² (L, N) 6 mm ² (PE, PEN)
Rozsah upnutí svorky (slaněný vodič)	1,5 ÷ 16 mm ²	
Pracovní poloha	Libovolná	
Význam místní signalizace	OK – čirý terč, PORUCHA – červený terč	
Bezpotenciálový přepínací kontakt (S) (průřez vodičů dálkové signalizace max. 1 mm ²)	AC: 250 V / 1,5 A, DC: 250 V / 0,1 A	
Katalogové číslo výměnného modulu	27 086	
Katalogové číslo	HSA-275 M	27 080
	HSA-275 M S	27 090

Navrženo dle norem	ČSN EN 61643-11 ed. 2; UL 94
Instaluje se dle norem	ČSN EN 62305 ed. 2; ČSN 33 2000-5-53 ed. 3; ČSN CLC/TS 61643-12

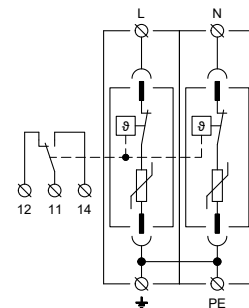
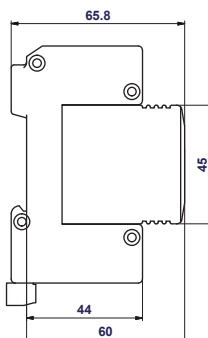
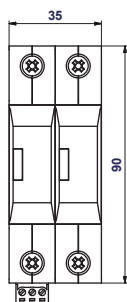


HSA-275/1+1 M (S)

- Svodiče rázového přepětí typu T2+T3 zajišťují vyrovnávání potenciálů a omezují spínací, indukované a zbytkové přepětí v sítích nn.
- Výrobky jsou složeny z varistorů s velkou svodovou schopností.
- V provedení 1+1 a 3+1 jsou navíc v kombinaci s bleskojistkou, která zajišťuje nulový průsakový proud vodičem PE.
- Instalují se na rozhraní zón LPZ 1 – LPZ 3 do podružných rozvaděčů a ovládacích skříní.
- Pokud výrobek obsahuje dvě svorky PE (resp. PEN), nesmí být použity jako můstek PE (PEN).
- Označení **M** specifikuje konstrukční provedení s výměnným modulem, označení **S** variantu s dálkovou signalizací.

Typ	HSA-275/1+1 M, HSA-275/1+1 M S	
Klasifikace dle ČSN EN 61643-11 ed. 2 a IEC 61643-11:2011		T2+T3
Vhodné pro síť		TN-S, TT
Počet pólů		2
Jmenovité provozní napětí AC	U_N	230 V
Nejvyšší trvalé provozní napětí AC	U_C	275 V
Maximální výbojový proud (8/20)	I_{max}	50 kA
Jmenovitý výbojový proud pro zkoušku třídy II (8/20)	I_n	20 kA
Napětí naprázdno generátoru kombinované vlny	U_{OC}	6 kV
Celkový výbojový proud (8/20) L+N->PE	I_{Total}	50 kA
Napěťová ochranná hladina při I_n (L/N)	U_p	< 1,25 kV
Napěťová ochranná hladina při I_n (L/PE)	U_p	< 1,5 kV
Napěťová ochranná hladina při I_n (N/PE)	U_p	< 1,4 kV
Napěťová ochranná hladina při U_{OC} (L/N)	U_p	< 0,85 kV
Impulzní výbojový proud pro zkoušku třídy I (10/350) N/PE	I_{imp}	20 kA
Zkušební dočasné přepětí (TOV) pro $t_T = 5$ s (L/N)	U_T	337 V
Zkušební dočasné přepětí (TOV) pro $t_T = 120$ min (L/N)	U_T	440 V
Zkušební dočasné přepětí (TOV) pro $t_T = 0,2$ s (N/PE)	U_T	1 200 V
Maximální předjištění		160 A gL/gG
Reziduální proud	I_{PE}	$\leq 5 \mu A$
Jmenovitý zkratový proud při maximálním předjištění	I_{SCCR}	60 kA _{rms}
Zhášecí následný proud (N/PE)	I_{fi}	0,1 kA _{rms}
Materiál pouzdra		Polyamid PA6, UL94 V-0
Stupeň ochrany krytu		IP20
Pracovní teplota	ϑ	-40 ÷ 70 °C
Vlhkostní rozsah	RH	5 ÷ 95 %
Minimální průřez připojovacích měděných vodičů dle ČSN 33 2000-5-53 ed. 3 (neplatí pro „V“ zapojení) pro T2	S	2,5 mm ² (L, N) 6 mm ² (PE, PEN)
Rozsah upnutí svorky (slaněný vodič)		1,5 ÷ 16 mm ²
Pracovní poloha		Libovolná
Význam místní signalizace		OK – čirý terč, PORUCHA – červený terč
Bezpotenciálový přepínací kontakt (S) (průřez vodičů dálkové signalizace max. 1 mm ²)		AC: 250 V / 1,5 A, DC: 250 V / 0,1 A
Katalogové číslo výměnného modulu		27 086
Katalogové číslo	HSA-275/1+1 M	27 081
	HSA-275/1+1 M S	27 091

Navrženo dle norem	ČSN EN 61643-11 ed. 2; UL 94
Instaluje se dle norem	ČSN EN 62305 ed. 2; ČSN 33 2000-5-53 ed. 3; ČSN CLC/TS 61643-12

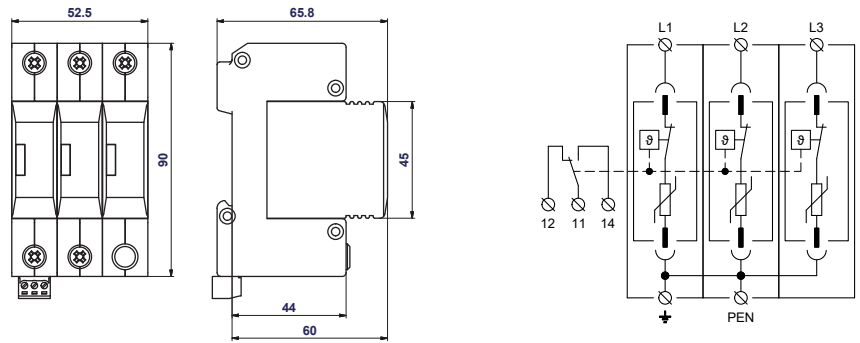


HSA-275/2+0 M (S)

- Svodiče rázového přepětí typu T2+T3 zajišťují vyrovnávání potenciálů a omezují spínací, indukované a zbytkové přepětí v sítích nn.
- Výrobky jsou složeny z varistorů s velkou svodovou schopností.
- V provedení 1+1 a 3+1 jsou navíc v kombinaci sbleskojistkou, která zajišťuje nulový průsakový proud vodičem PE.
- Instalují se na rozhraní zón LPZ 1 – LPZ 3 do podružných rozvaděčů a ovládacích skříní.
- Pokud výrobek obsahuje dvě svorky PE (resp. PEN), nesmí být použity jako můstek PE (PEN).
- Označení **M** specifikuje konstrukční provedení s výměnným modulem, označení **S** variantu s dálkovou signalizací.

Typ	HSA-275/2+0 M, HSA-275/2+0 M S	
Klasifikace dle ČSN EN 61643-11 ed. 2 a IEC 61643-11:2011		T2+T3
Vhodné pro síť		TN-S
Počet pólů		2
Jmenovité provozní napětí AC	U_N	230 V
Nejvyšší trvalé provozní napětí AC	U_C	275 V
Maximální výbojový proud (8/20)	I_{max}	50 kA
Jmenovitý výbojový proud pro zkoušku třídy II (8/20)	I_n	20 kA
Napětí naprázdno generátoru kombinované vlny	U_{OC}	6 kV
Celkový výbojový proud (8/20) L+N->PE	I_{Total}	100 kA
Napěťová ochranná hladina při I_n	U_p	< 1,25 kV
Napěťová ochranná hladina při U_{OC}	U_p	< 0,85 kV
Zkušební dočasné přepětí (TOV) pro $t_T = 5$ s	U_T	337 V
Zkušební dočasné přepětí (TOV) pro $t_T = 120$ min	U_T	440 V
Maximální předjištění		160 A gL/gG
Reziduální proud	I_{PE}	$\leq 600 \mu A$
Jmenovitý zkratový proud při maximálním předjištění	I_{SCCR}	60 kA _{rms}
Materiál pouzdra		Polyamid PA6, UL94 V-0
Stupeň ochrany krytu		IP20
Pracovní teplota	ϑ	-40 ÷ 70 °C
Vlhkostní rozsah	RH	5 ÷ 95 %
Minimální průřez přípojovacích měděných vodičů dle ČSN 33 2000-5-53 ed. 3 (neplatí pro „V“ zapojení) pro T2	S	2,5 mm ² (L, N) 6 mm ² (PE, PEN)
Rozsah upnutí svorky (slaněný vodič)		1,5 ÷ 16 mm ²
Pracovní poloha		Libovolná
Význam místní signalizace		OK – čirý terč, PORUCHA – červený terč
Bezpotenciálový prepínací kontakt (S) (průřez vodičů dálkové signalizace max. 1 mm ²)		AC: 250 V / 1,5 A, DC: 250 V / 0,1 A
Katalogové číslo výměnného modulu		27 086
Katalogové číslo	HSA-275/2+0 M	27 082
	HSA-275/2+0 M S	27 092

Navrženo dle norem	ČSN EN 61643-11 ed. 2; UL 94
Instaluje se dle norem	ČSN EN 62305 ed. 2; ČSN 33 2000-5-53 ed. 3; ČSN CLC/TS 61643-12

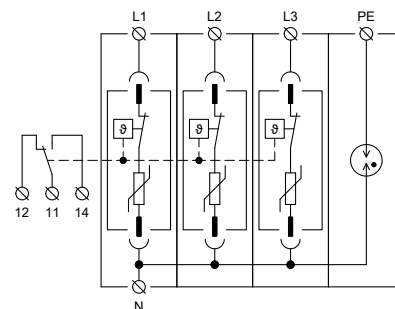
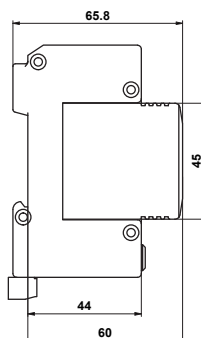
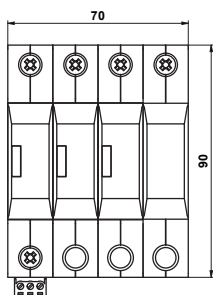


HSA-275/3+0 M (S)

- Svodiče rázového přepětí typu T2+T3 zajišťují vyrovnávání potenciálů a omezují spínací, indukované a zbytkové přepětí v sítích nn.
- Výrobky jsou složeny z varistorů s velkou svodovou schopností.
- V provedení 1+1 a 3+1 jsou navíc v kombinaci s bleskojistkou, která zajišťuje nulový průsakový proud vodičem PE.
- Instalují se na rozhraní zón LPZ 1 – LPZ 3 do podružných rozvaděčů a ovládacích skříní.
- Pokud výrobek obsahuje dvě svorky PE (resp. PEN), nesmí být použity jako můstek PE (PEN).
- Označení **M** specifikuje konstrukční provedení s výměnným modulem, označení **S** variantu s dálkovou signalizací.

Typ	HSA-275/3+0 M, HSA-275/3+0 M S	
Klasifikace dle ČSN EN 61643-11 ed. 2 a IEC 61643-11:2011		T2+T3
Vhodné pro síť		TN-C
Počet pólů		3
Jmenovité provozní napětí AC	U_N	230 V
Nejvyšší trvalé provozní napětí AC	U_C	275 V
Maximální výbojový proud (8/20)	I_{max}	50 kA
Jmenovitý výbojový proud pro zkoušku třídy II (8/20)	I_n	20 kA
Napětí naprázdno generátoru kombinované vlny	U_{OC}	6 kV
Celkový výbojový proud (8/20) L1+L2+L3->PEN	I_{Total}	150 kA
Napěťová ochranná hladina při I_n	U_p	< 1,25 kV
Napěťová ochranná hladina při U_{OC}	U_p	< 0,85 kV
Zkušební dočasné přepětí (TOV) pro $t_T = 5$ s	U_T	337 V
Zkušební dočasné přepětí (TOV) pro $t_T = 120$ min	U_T	440 V
Maximální předjištění		160 A gL/gG
Reziduální proud	I_{PE}	$\leq 200 \mu A$
Jmenovitý zkratový proud při maximálním předjištění	I_{SCCR}	60 kA _{rms}
Materiál pouzdra		Polyamid PA6, UL94 V-0
Stupeň ochrany krytu		IP20
Pracovní teplota	ϑ	-40 ÷ 70 °C
Vlhkostní rozsah	RH	5 ÷ 95 %
Minimální průřez přípojovacích měděných vodičů dle ČSN 33 2000-5-53 ed. 3 (neplatí pro „V“ zapojení) pro T2	S	2,5 mm ² (L, N) 6 mm ² (PE, PEN)
Rozsah upnutí svorky (slaněný vodič)		1,5 ÷ 16 mm ²
Pracovní poloha		Libovolná
Význam místní signalizace		OK – čirý terč, PORUCHA – červený terč
Bezpotenciálový přepínací kontakt (S) (průřez vodičů dálkové signalizace max. 1 mm ²)		AC: 250 V / 1,5 A, DC: 250 V / 0,1 A
Katalogové číslo výměnného modulu		27 086
Katalogové číslo	HSA-275/3+0 M	27 083
	HSA-275/3+0 M S	27 093

Navrženo dle norem	ČSN EN 61643-11 ed. 2; UL 94
Instaluje se dle norem	ČSN EN 62305 ed. 2; ČSN 33 2000-5-53 ed. 3; ČSN CLC/TS 61643-12



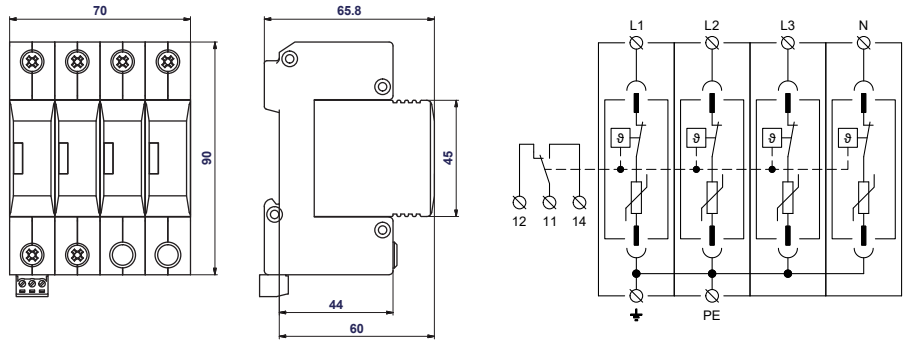
HSA-275/3+1 M (S)

- Svodiče rázového přepětí typu T2+T3 zajišťují vyrovnávání potenciálů a omezují spínací, indukované a zbytkové přepětí v sítích nn.
- Výrobky jsou složeny z varistorů s velkou svodovou schopností.
- V provedení 1+1 a 3+1 jsou navíc v kombinaci sbleskojistkou, která zajišťuje nulový průsakový proud vodičem PE.
- Instalují se na rozhraní zón LPZ 1 – LPZ 3 do podružných rozvaděčů a ovládacích skříní.
- Pokud výrobek obsahuje dvě svorky PE (resp. PEN), nesmí být použity jako můstek PE (PEN).
- Označení **M** specifikuje konstrukční provedení s výměnným modulem, označení **S** variantu s dálkovou signalizací.

Typ	HSA-275/3+1 M, HSA-275/3+1 M S	
Klasifikace dle ČSN EN 61643-11 ed. 2 a IEC 61643-11:2011	T2+T3	
Vhodné pro síť	TN-S, TT	
Počet pólů	4	
Jmenovité provozní napětí AC	U_N	230 V
Nejvyšší trvalé provozní napětí AC	U_C	275 V
Maximální výbojový proud (8/20)	I_{max}	50 kA
Jmenovitý výbojový proud pro zkoušku třídy II (8/20)	I_n	20 kA
Napětí naprázdno generátoru kombinované vlny	U_{OC}	6 kV
Celkový výbojový proud (8/20) L1+L2+L3+N->PE	I_{Total}	50 kA
Napěťová ochranná hladina při I_n (L/N)	U_p	< 1,25 kV
Napěťová ochranná hladina při I_n (L/PE)	U_p	< 1,5 kV
Napěťová ochranná hladina při I_n (N/PE)	U_p	< 1,4 kV
Napěťová ochranná hladina při U_{OC} (L/N)	U_p	< 0,85 kV
Impulzní výbojový proud pro zkoušku třídy I (10/350) N/PE	I_{imp}	20 kA
Zkušební dočasné přepětí (TOV) pro $t_T = 5$ s (L/N)	U_T	337 V
Zkušební dočasné přepětí (TOV) pro $t_T = 120$ min (L/N)	U_T	440 V
Zkušební dočasné přepětí (TOV) pro $t_T = 0,2$ s (N/PE)	U_T	1 200 V
Maximální předjištění	160 A gL/gG	
Reziduální proud	I_{PE}	$\leq 5 \mu A$
Jmenovitý zkratový proud při maximálním předjištění	I_{SCCR}	60 kA _{rms}
Zhášecí následný proud (N/PE)	I_{fi}	0,1 kA _{rms}
Materiál pouzdra	Polyamid PA6, UL94 V-0	
Stupeň ochrany krytu	IP20	
Pracovní teplota	ϑ	-40 ÷ 70 °C
Vlhkostní rozsah	RH	5 ÷ 95 %
Minimální průřez přípojovacích měděných vodičů dle ČSN 33 2000-5-53 ed. 3 (neplatí pro „V“ zapojení) pro T2	S	2,5 mm ² (L, N) 6 mm ² (PE, PEN)
Rozsah upnutí svorky (slaněný vodič)	1,5 ÷ 16 mm ²	
Pracovní poloha	Libovolná	
Význam místní signalizace	OK – čirý terč, PORUCHA – červený terč	
Bezpotenciálový přepínací kontakt (S) (průřez vodičů dálkové signalizace max. 1 mm ²)	AC: 250 V / 1,5 A, DC: 250 V / 0,1 A	
Katalogové číslo výměnného modulu	27 086	
Katalogové číslo	HSA-275/3+1 M	27 084
	HSA-275/3+1 M S	27 094

Navrženo dle norem ČSN EN 61643-11 ed. 2; UL 94

Instaluje se dle norem ČSN EN 62305 ed. 2; ČSN 33 2000-5-53 ed. 3; ČSN CLC/TS 61643-12

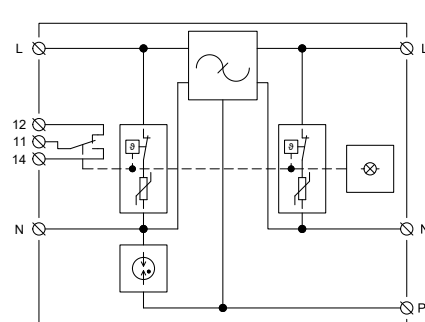
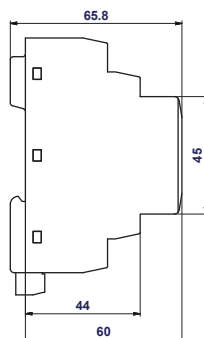
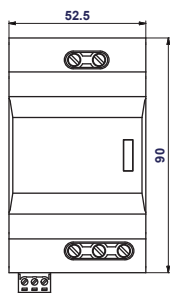


HSA-275/4+0 M (S)

- Svodiče rázového přepětí typu T2+T3 zajišťují vyrovnávání potenciálů a omezují spínací, indukované a zbytkové přepětí v sítích nn.
- Výrobky jsou složeny z varistorů s velkou svodovou schopností.
- V provedení 1+1 a 3+1 jsou navíc v kombinaci s bleskojistkou, která zajišťuje nulový průsakový proud vodičem PE.
- Instalují se na rozhraní zón LPZ 1 – LPZ 3 do podružných rozvaděčů a ovládacích skříní.
- Pokud výrobek obsahuje dvě svorky PE (resp. PEN), nesmí být použity jako můstek PE (PEN).
- Označení **M** specifikuje konstrukční provedení s výměnným modulem, označení **S** variantu s dálkovou signalizací.

Typ	HSA-275/4+0 M, HSA-275/4+0 M S	
Klasifikace dle ČSN EN 61643-11 ed. 2 a IEC 61643-11:2011		T2+T3
Vhodné pro síť		TN-S
Počet pólů		4
Jmenovité provozní napětí AC	U_N	230 V
Nejvyšší trvalé provozní napětí AC	U_C	275 V
Maximální výbojový proud (8/20)	I_{max}	50 kA
Jmenovitý výbojový proud pro zkoušku třídy II (8/20)	I_n	20 kA
Napětí naprázdno generátoru kombinované vlny	U_{OC}	6 kV
Celkový výbojový proud (8/20) L1+L2+L3+N->PE	I_{Total}	200 kA
Napěťová ochranná hladina při I_n	U_p	< 1,25 kV
Napěťová ochranná hladina při U_{OC}	U_p	< 0,85 kV
Zkušební dočasné přepětí (TOV) pro $t_T = 5$ s	U_T	337 V
Zkušební dočasné přepětí (TOV) pro $t_T = 120$ min	U_T	440 V
Maximální předjištění		160 A gL/gG
Reziduální proud	I_{PE}	$\leq 200 \mu A$
Jmenovitý zkratový proud při maximálním předjištění	I_{SCCR}	60 kA _{rms}
Materiál pouzdra		Polyamid PA6, UL94 V-0
Stupeň ochrany krytu		IP20
Pracovní teplota	ϑ	-40 ÷ 70 °C
Vlhkostní rozsah	RH	5 ÷ 95 %
Minimální průřez přípojovacích měděných vodičů dle ČSN 33 2000-5-53 ed. 3 (neplatí pro „V“ zapojení) pro T2	S	2,5 mm ² (L, N) 6 mm ² (PE, PEN)
Rozsah upnutí svorky (slaněný vodič)		1,5 ÷ 16 mm ²
Pracovní poloha		Libovolná
Význam místní signalizace		OK – čirý terč, PORUCHA – červený terč
Bezpotenciálový přepínací kontakt (S) (průřez vodičů dálkové signalizace max. 1 mm ²)		AC: 250 V / 1,5 A, DC: 250 V / 0,1 A
Katalogové číslo výměnného modulu		27 086
Katalogové číslo	HSA-275/4+0 M	27 085
	HSA-275/4+0 M S	27 095

Navrženo dle norem	ČSN EN 61643-11 ed. 2; UL 94
Instaluje se dle norem	ČSN EN 62305 ed. 2; ČSN 33 2000-5-53 ed. 3; ČSN CLC/TS 61643-12

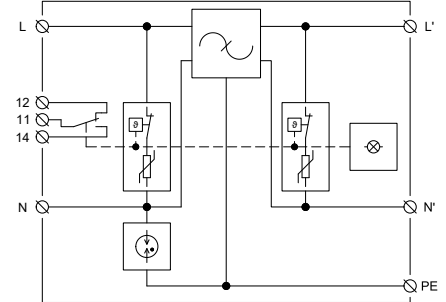
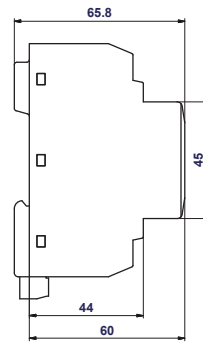
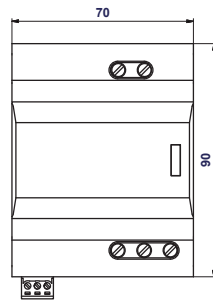


HSAF10 (S), HSAF16 (S)

- Dvoustupňové svodiče přepětí typu T3 s vysokofrekvenčním filtrem, pro sériové zapojení.
- Určeny pro ochranu elektronických zařízení proti účinkům spínacích, indukovaných a zbytkových přepětí v sítích nn.
- Obsahují vylepšenou tepelnou pojistku, která při přehřátí varistoru zaručí včasné odpojení HSAF* S od napájecí sítě a tím zabrání poškození HSAF* S.
- Instalují se na rozhraní zón LPZ 2 – LPZ 3, co nejbliže k chráněnému zařízení (max. 5 m).
- Před HSAF* S musí být instalován svodič bleskových proudů a přepětí T1 a T2 od společnosti HAKEL.
- Označení **S** specifikuje provedení s dálkovou signalizací.

Typ		HSAF10, HSAF10 S	HSAF16, HSAF16 S
Klasifikace dle ČSN EN 61643-11 ed. 2 a IEC 61643-11:2011			T3
Vhodné pro síť			TN-C-S, TN-S
Počet pólů			2
Jmenovité provozní napětí AC	U_N		230 V
Nejvyšší trvalé provozní napětí AC	U_C		275 V
Jmenovitý zatěžovací proud	I_L	10 A	16 A
Napětí naprázdno generátoru kombinované vlny	U_{OC}	6 kV (L/N, L/PE), 10 kV (N/PE)	
Napěťová ochranná hladina při U_{OC} (L/N)	U_p	< 0,75 kV	
Napěťová ochranná hladina při U_{OC} (L/PE)	U_p	< 1 kV	
Napěťová ochranná hladina při U_{OC} (N/PE)	U_p	< 1,5 kV	
Jmenovitý výbojový proud pro zkoušku třídy II (8/20) L/N, L/PE	I_n	3 kA	
Jmenovitý výbojový proud pro zkoušku třídy II (8/20) N/PE	I_n	5 kA	
Celkový výbojový proud (8/20) L+N->PE	I_{Total}	6 kA	
Nesymetrický útlum filtru při $f = 4$ MHz		> 80 dB	
Nesymetrický útlum filtru při $f = 0,15 \div 30$ MHz		> 40 dB	
Zkušební dočasné přepětí (TOV) pro $t_T = 5$ s (L/N)	U_T	337 V	
Zkušební dočasné přepětí (TOV) pro $t_T = 120$ min (L/N)	U_T	440 V	
Zkušební dočasné přepětí (TOV) pro $t_T = 0,2$ s (N/PE)	U_T	1 200 V	
Ztrátový výkon při teplotě 20 °C	Pz	< 2,2 W	< 3,5 W
Maximální předjištění		10 A	16 A
Reziduální proud	I_{PE}	$\leq 5 \mu A$	
Jmenovitý zkratový proud při maximálním předjištění	I_{SCCR}	6 kA _{rms}	
Materiál pouzdra		Polyamid PA6, UL94 V-0	
Stupeň ochrany krytu		IP20	
Pracovní teplota	ϑ	-40 ÷ 55 °C	
Vlhkostní rozsah	RH	5 ÷ 95 %	
Doporučený průřez připojovacích vodičů	S	1,5 mm ²	2,5 mm ²
Rozsah upnutí svorky (slaněný vodič)		0,2 ÷ 4 mm ²	
Pracovní poloha		Libovolná	
Význam místní signalizace		OK – nesvítí červená kontrolka, PORUCHA – svítí červená kontrolka	
Bezpotenciálový prepínací kontakt (S) (průřez vodičů dálkové signalizace max. 1 mm ²)		AC: 250 V / 1,5 A, DC: 250 V / 0,1 A	
Katalogové číslo	HSAF*	30 160	30 161
	HSAF* S	30 170	30 171

Navrženo dle norem	ČSN EN 61643-11 ed. 2; ČSN EN 55017; UL 94
Instaluje se dle norem	ČSN EN 62305 ed. 2; ČSN 33 2000-5-53 ed. 3; ČSN CLC/TS 61643-12

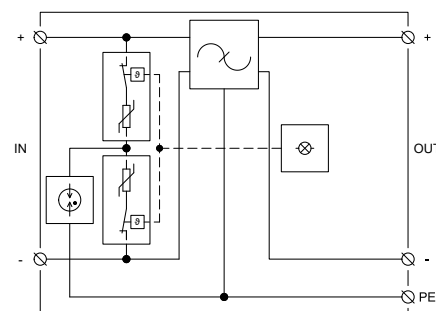
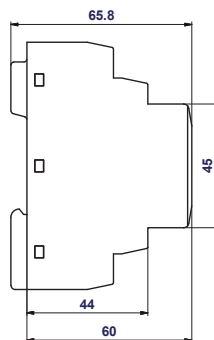
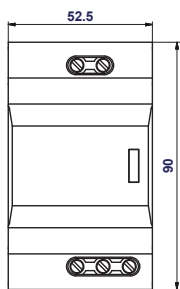


HSAF25 (S), HSAF32 (S)

- Dvoustupňové svodiče přepětí typu T3 s vysokofrekvenčním filtrem, pro sériové zapojení.
- Určeny pro ochranu elektronických zařízení proti účinkům spínacích, indukovaných a zbytkových přepětí v sítích nn.
- Obsahují vylepšenou tepelnou pojistku, která při přehřátí varistoru zaručí včasné odpojení HSAF* S od napájecí sítě a tím zabrání poškození HSAF* S.
- Instalují se na rozhraní zón LPZ 2 – LPZ 3, co nejbližší k chráněnému zařízení (max. 5 m).
- Před HSAF* S musí být instalován svodič bleskových proudů a přepětí T1 a T2 od společnosti HAKEL.
- Označení **S** specifikuje provedení s dálkovou signalizací.

Typ		HSAF25, HSAF25 S	HSAF32, HSAF32 S
Klasifikace dle ČSN EN 61643-11 ed. 2 a IEC 61643-11:2011			T3
Vhodné pro síť			TN-C-S, TN-S
Počet pólů			2
Jmenovité provozní napětí AC	U_N		230 V
Nejvyšší trvalé provozní napětí AC	U_C		275 V
Jmenovitý zatěžovací proud	I_L	25 A	32 A
Napětí naprázdno generátoru kombinované vlny	U_{OC}	6 kV (L/N, L/PE), 10 kV (N/PE)	
Napěťová ochranná hladina při U_{OC} (L/N)	U_p	< 0,8 kV	
Napěťová ochranná hladina při U_{OC} (L/PE)	U_p	< 1,5 kV	
Napěťová ochranná hladina při U_{OC} (N/PE)	U_p	< 1,2 kV	
Jmenovitý výbojový proud pro zkoušku třídy II (8/20) L/N, L/PE	I_n	3 kA	
Jmenovitý výbojový proud pro zkoušku třídy II (8/20) N/PE	I_n	5 kA	
Celkový výbojový proud (8/20) L+N->PE	I_{Total}	6 kA	
Nesymetrický útlum filtru při $f = 4$ MHz		> 80 dB	
Nesymetrický útlum filtru při $f = 0,15 \div 30$ MHz		> 40 dB	
Zkušební dočasné přepětí (TOV) pro $t_T = 5$ s (L/N)	U_T	337 V	
Zkušební dočasné přepětí (TOV) pro $t_T = 120$ min (L/N)	U_T	440 V	
Zkušební dočasné přepětí (TOV) pro $t_T = 0,2$ s (N/PE)	U_T	1 200 V	
Ztrátový výkon při teplotě 20 °C	Pz	< 3 W	< 4 W
Maximální předjištění		25 A	32 A
Reziduální proud	I_{PE}	$\leq 5 \mu A$	
Jmenovitý zkratový proud při maximálním předjištění	I_{SCCR}	6 kA _{rms}	
Materiál pouzdra		Polyamid PA6, UL94 V-0	
Stupeň ochrany krytu		IP20	
Pracovní teplota	ϑ	-40 ÷ 55 °C	
Vlhkostní rozsah	RH	5 ÷ 95 %	
Doporučený průřez připojovacích vodičů	S	4 mm ²	6 mm ²
Rozsah upnutí svorky (slaněný vodič)		2,5 ÷ 10 mm ²	
Pracovní poloha		Libovolná	
Význam místní signalizace		OK – nesvíí červená kontrolka, PORUCHA – svítí červená kontrolka	
Bezpotenciálový přepínací kontakt (S) (průřez vodičů dálkové signalizace max. 1 mm ²)		AC: 250 V / 1,5 A, DC: 250 V / 0,1 A	
Katalogové číslo	HSAF*	30 196	30 198
	HSAF* S	30 197	30 199

Navrženo dle norem	ČSN EN 61643-11 ed. 2; ČSN EN 55017; UL 94
Instaluje se dle norem	ČSN EN 62305 ed. 2; ČSN 33 2000-5-53 ed. 3; ČSN CLC/TS 61643-12



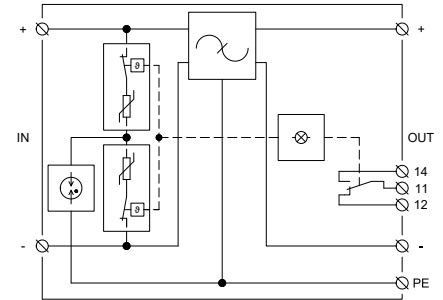
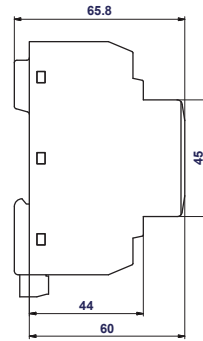
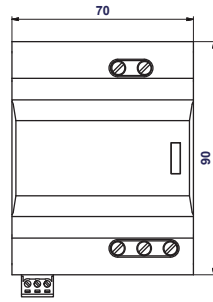
HSAF10/*VDC

- Dvoubranové svodiče přepětí typu T3 s vysokofrekvenčním filtrem pro sériové zapojení.
- Určeny pro ochranu elektronických zařízení proti účinkům spínacích, indukovaných a zbytkových přepětí v stejnosměrných sítích.
- Obsahují vylepšenou tepelnou pojistku, která při přehřátí varistoru zaručí včasné odpojení HSAF*VDC S od napájecí sítě a tím zabrání poškození HSAF*VDC S.

- Instalují se na rozhraní zón LPZ 2 – LPZ 3, co nejbližší k chráněnému zařízení (max. 5 m).
- Před HSAF*VDC S musí být instalován svodič bleskových proudů a přepětí T1 a T2 od společnosti HAKEL.

Typ		HSAF10/ 6VDC	HSAF10/ 12VDC	HSAF10/ 24VDC	HSAF10/ 48VDC	HSAF10/ 60VDC	HSAF10/ 120VDC	HSAF10/ 220VDC
Klasifikace dle ČSN EN 61643-11 ed. 2 a IEC 61643-11:2011		T3						
Vhodné pro síť		DC						
Jmenovité provozní napětí DC	U_N	6 V	12 V	24 V	48 V	60 V	120 V	220 V
Nejvyšší trvalé provozní napětí DC	U_C	7,2 V	14,4 V	28,8 V	57,6 V	72 V	144 V	264 V
Jmenovitý zatěžovací proud	I_L	10 A						
Napětí naprázdno generátoru kombinované vlny (+/-, ±/PE)	U_{OC}	4 kV					6 kV	
Napěťová ochranná hladina při U_{OC} (+/-)	U_p	< 0,35 kV	< 0,4 kV	< 0,5 kV	< 0,55 kV	< 0,9 kV	< 1,3 kV	
Napěťová ochranná hladina při U_{OC} (±/PE)	U_p	< 0,3 kV				< 0,4 kV	< 0,6 kV	< 0,8 kV
Jmenovitý výbojový proud pro zkoušku třídy II (8/20) +/-, ±/PE	I_n	2 kA					3 kA	
Celkový výbojový proud (8/20) ±->PE	I_{Total}	4 kA					6 kA	
Nesymetrický útlum filtru při $f = 4$ MHz		> 80 dB						
Nesymetrický útlum filtru při $f = 0,15 \div 30$ MHz		> 40 dB						
Ztrátový výkon při teplotě 20 °C	P_z	< 2,2 W						
Maximální předjištění		10 A						
Reziduální proud	I_{PE}	$\leq 5 \mu A$						
Jmenovitý zkratový proud při maximálním předjištění	I_{SCCR}	6 kA _{rms}						
Materiál pouzdra		Polyamid PA6, UL94 V-0						
Stupeň ochrany krytu		IP20						
Pracovní teplota	ϑ	-40 ÷ 55 °C						
Vlhkostní rozsah	RH	5 ÷ 95 %						
Doporučený průřez připojovacích vodičů	S	1,5 mm ²						
Rozsah upnutí svorky (slaněný vodič)		0,2 ÷ 4 mm ²						
Pracovní poloha		Libovolná						
Význam místní signalizace		OK – nesvíí červená kontrolka, PORUCHA – svítí červená kontrolka						
Katalogové číslo		30 149	30 150	30 157	30 158	30 159	30 162	30 163

Navrženo dle norem	ČSN EN 61643-11 ed. 2; ČSN EN 55017; UL 94
Instaluje se dle norem	ČSN EN 62305 ed. 2; ČSN 33 2000-5-53 ed. 3; ČSN CLC/TS 61643-12

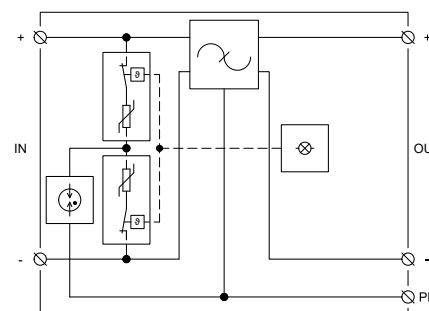
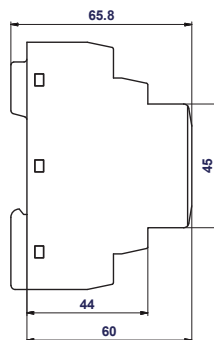
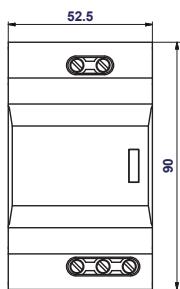


HSAF10/*VDC S

- Dvoubranové svodiče přepětí typu T3 s vysokofrekvenčním filtrem pro sériové zapojení.
- Určeny pro ochranu elektronických zařízení proti účinkům spínacích, indukovaných a zbytkových přepětí v stejnosměrných sítích.
- Obsahují vylepšenou tepelnou pojistku, která při přehřátí varistoru zaručí včasné odpojení HSAF*VDC S od napájecí sítě a tím zabrání poškození HSAF*VDC S.
- Instalují se na rozhraní zón LPZ 2 – LPZ 3, co nejbližše k chráněnému zařízení (max. 5 m).
- Před HSAF*VDC S musí být instalován svodič bleskových proudů a přepětí T1 a T2 od společnosti HAKEL.
- Označení **S** specifikuje provedení s dálkovou signalizací.

Typ		HSAF10/ 6VDC S	HSAF10/ 12VDC S	HSAF10/ 24VDC S	HSAF10/ 48VDC S	HSAF10/ 60VDC S	HSAF10/ 120VDC S	HSAF10/ 220VDC S
Klasifikace dle ČSN EN 61643-11 ed. 2 a IEC 61643-11:2011		T3						
Vhodné pro síť		DC						
Jmenovité provozní napětí DC	U_N	6 V	12 V	24 V	48 V	60 V	120 V	220 V
Nejvyšší trvalé provozní napětí DC	U_C	7,2 V	14,4 V	28,8 V	57,6 V	72 V	144 V	264 V
Jmenovitý zatěžovací proud	I_L	10 A						
Napětí naprázdno generátoru kombinované vlny (+/-, ±/PE)	U_{OC}	4 kV					6 kV	
Napěťová ochranná hladina při U_{OC} (+/-)	U_p	< 0,35 kV	< 0,4 kV	< 0,5 kV	< 0,55 kV	< 0,9 kV	< 1,3 kV	
Napěťová ochranná hladina při U_{OC} (±/PE)	U_p	< 0,3 kV				< 0,4 kV	< 0,6 kV	< 0,8 kV
Jmenovitý výbojový proud pro zkoušku třídy II (8/20) +/-, ±/PE	I_n	2 kA					3 kA	
Celkový výbojový proud (8/20) ±->PE	I_{Total}	4 kA					6 kA	
Nesymetrický útlum filtru při $f = 4$ MHz		> 80 dB						
Nesymetrický útlum filtru při $f = 0,15 \div 30$ MHz		> 40 dB						
Ztrátový výkon při teplotě 20 °C	P_z	< 2,2 W						
Maximální předjistiění		10 A						
Reziduální proud	I_{PE}	$\leq 5 \mu A$						
Jmenovitý zkratový proud při maximálním předjistiění	I_{SCCR}	6 kA _{rms}						
Materiál pouzdra		Polyamid PA6, UL94 V-0						
Stupeň ochrany krytu		IP20						
Pracovní teplota	ϑ	-40 ÷ 55 °C						
Vlhkostní rozsah	RH	5 ÷ 95 %						
Doporučený průřez připojovacích vodičů	S	1,5 mm ²						
Rozsah upnutí svorky (slaněný vodič)		0,2 ÷ 4 mm ²						
Pracovní poloha		Libovolná						
Význam místní signalizace		OK – nesvítl červená kontrolka, PORUCHA – svítl červená kontrolka						
Bezpotenciálový přepínací kontakt (S) (průřez vodičů dálkové signalizace max. 1 mm ²)		AC: 250 V / 1,5 A, DC: 250 V / 0,1 A						
Katalogové číslo		30 267	30 268	30 269	30 270	30 271	30 272	30 273

Navrženo dle norem	ČSN EN 61643-11 ed. 2; ČSN EN 55017; UL 94
Instaluje se dle norem	ČSN EN 62305 ed. 2; ČSN 33 2000-5-53 ed. 3; ČSN CLC/TS 61643-12



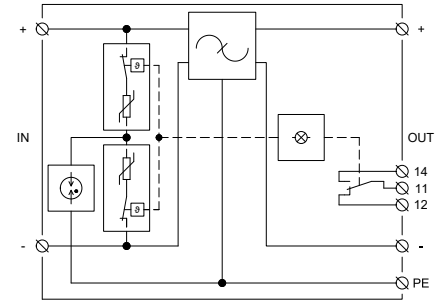
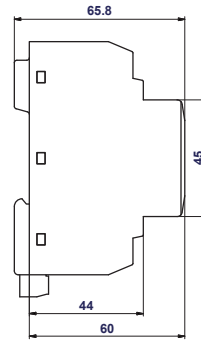
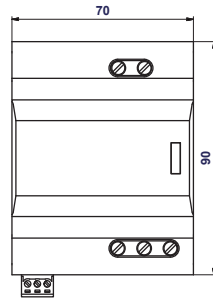
HSAF16/*VDC

- Dvoubranové svodiče přepětí typu T3 s vysokofrekvenčním filtrem pro sériové zapojení.
- Určeny pro ochranu elektronických zařízení proti účinkům spínacích, indukovaných a zbytkových přepětí v stejnosměrných sítích.
- Obsahují vylepšenou tepelnou pojistku, která při přehřátí varistoru zaručí včasné odpojení HSAF*VDC S od napájecí sítě a tím zabrání poškození HSAF*VDC S.

- Instalují se na rozhraní zón LPZ 2 – LPZ 3, co nejbližší k chráněnému zařízení (max. 5 m).
- Před HSAF*VDC S musí být instalován svodič bleskových proudů a přepětí T1 a T2 od společnosti HAKEL.

Typ		HSAF16/ 6VDC	HSAF16/ 12VDC	HSAF16/ 24VDC	HSAF16/ 48VDC	HSAF16/ 60VDC	HSAF16/ 120VDC	HSAF16/ 220VDC
Klasifikace dle ČSN EN 61643-11 ed. 2 a IEC 61643-11:2011		T3						
Vhodné pro síť		DC						
Jmenovité provozní napětí DC	U_N	6 V	12 V	24 V	48 V	60 V	120 V	220 V
Nejvyšší trvalé provozní napětí DC	U_C	7,2 V	14,4 V	28,8 V	57,6 V	72 V	144 V	264 V
Jmenovitý zatěžovací proud	I_L	16 A						
Napětí naprázdno generátoru kombinované vlny (+/-, ±/PE)	U_{OC}	4 kV					6 kV	
Napěťová ochranná hladina při U_{OC} (+/-)	U_p	< 0,35 kV	< 0,4 kV	< 0,5 kV	< 0,55 kV	< 0,9 kV	< 1,3 kV	
Napěťová ochranná hladina při U_{OC} (±/PE)	U_p	< 0,3 kV				< 0,4 kV	< 0,6 kV	< 0,8 kV
Jmenovitý výbojový proud pro zkoušku třídy II (8/20) +/-, ±/PE	I_n	2 kA					3 kA	
Celkový výbojový proud (8/20) ±->PE	I_{Total}	4 kA					6 kA	
Nesymetrický útlum filtru při $f = 4$ MHz		> 80 dB						
Nesymetrický útlum filtru při $f = 0,15 \div 30$ MHz		> 40 dB						
Ztrátový výkon při teplotě 20 °C	P_z	< 3,5 W						
Maximální předjištění		16 A						
Reziduální proud	I_{PE}	$\leq 5 \mu A$						
Jmenovitý zkratový proud při maximálním předjištění	I_{SCCR}	6 kA _{rms}						
Materiál pouzdra		Polyamid PA6, UL94 V-0						
Stupeň ochrany krytu		IP20						
Pracovní teplota	ϑ	-40 ÷ 55 °C						
Vlhkostní rozsah	RH	5 ÷ 95 %						
Doporučený průřez připojovacích vodičů	S	2,5 mm ²						
Rozsah upnutí svorky (slaněný vodič)		0,2 ÷ 4 mm ²						
Pracovní poloha		Libovolná						
Význam místní signalizace		OK – nesvíí červená kontrolka, PORUCHA – svítí červená kontrolka						
Katalogové číslo		30 142	30 143	30 144	30 145	30 146	30 147	30 148

Navrženo dle norem	ČSN EN 61643-11 ed. 2; ČSN EN 55017; UL 94
Instaluje se dle norem	ČSN EN 62305 ed. 2; ČSN 33 2000-5-53 ed. 3; ČSN CLC/TS 61643-12

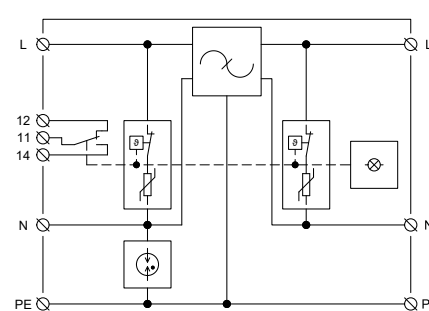
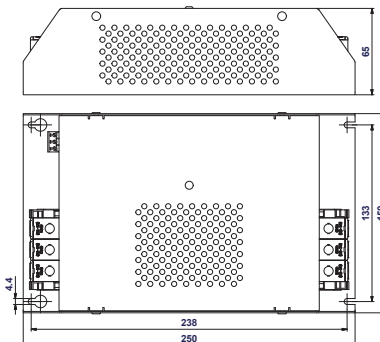
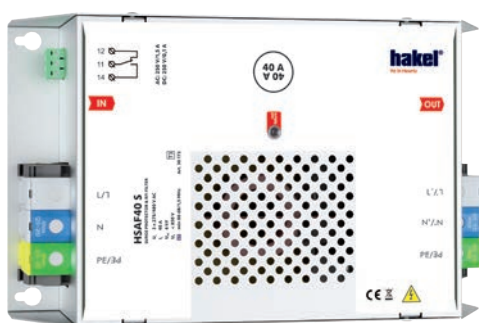


HSAF16/*VDC S

- Dvoubranové svodiče přepětí typu T3 s vysokofrekvenčním filtrem pro sériové zapojení.
- Určeny pro ochranu elektronických zařízení proti účinkům spínacích, indukovaných a zbytkových přepětí v stejnosměrných sítích.
- Obsahují vylepšenou tepelnou pojistku, která při přehřátí varistoru zaručí včasné odpojení HSAF*VDC S od napájecí sítě a tím zabrání poškození HSAF*VDC S.
- Instalují se na rozhraní zón LPZ 2 – LPZ 3, co nejbližší k chráněnému zařízení (max. 5 m).
- Před HSAF*VDC S musí být instalován svodič bleskových proudů a přepětí T1 a T2 od společnosti HAKEL.
- Označení **S** specifikuje provedení s dálkovou signalizací.

Typ		HSAF16/ 6VDC S	HSAF16/ 12VDC S	HSAF16/ 24VDC S	HSAF16/ 48VDC S	HSAF16/ 60VDC S	HSAF16/ 120VDC S	HSAF16/ 220VDC S
Klasifikace dle ČSN EN 61643-11 ed. 2 a IEC 61643-11:2011		T3						
Vhodné pro síť		DC						
Jmenovité provozní napětí DC	U_N	6 V	12 V	24 V	48 V	60 V	120 V	220 V
Nejvyšší trvalé provozní napětí DC	U_C	7,2 V	14,4 V	28,8 V	57,6 V	72 V	144 V	264 V
Jmenovitý zatěžovací proud	I_L	16 A						
Napětí naprázdno generátoru kombinované vlny (+/-, ±/PE)	U_{OC}	4 kV					6 kV	
Napěťová ochranná hladina při U_{OC} (+/-)	U_p	< 0,35 kV	< 0,4 kV	< 0,5 kV	< 0,55 kV	< 0,9 kV	< 1,3 kV	
Napěťová ochranná hladina při U_{OC} (±/PE)	U_p	< 0,3 kV				< 0,4 kV	< 0,6 kV	< 0,8 kV
Jmenovitý výbojový proud pro zkoušku třídy II (8/20) +/-, ±/PE	I_n	2 kA					3 kA	
Celkový výbojový proud (8/20) ±->PE	I_{Total}	4 kA					6 kA	
Nesymetrický útlum filtru při $f = 4$ MHz		> 80 dB						
Nesymetrický útlum filtru při $f = 0,15 \div 30$ MHz		> 40 dB						
Ztrátový výkon při teplotě 20 °C	P_z	< 3,5 W						
Maximální předjistiění		16 A						
Reziduální proud	I_{PE}	$\leq 5 \mu A$						
Jmenovitý zkratový proud při maximálním předjistiění	I_{SCCR}	6 kA _{rms}						
Materiál pouzdra		Polyamid PA6, UL94 V-0						
Stupeň ochrany krytu		IP20						
Pracovní teplota	ϑ	-40 ÷ 55 °C						
Vlhkostní rozsah	RH	5 ÷ 95 %						
Doporučený průřez připojovacích vodičů	S	2,5 mm ²						
Rozsah upnutí svorky (slaněný vodič)		0,2 ÷ 4 mm ²						
Pracovní poloha		Libovolná						
Význam místní signalizace		OK – nesvíí červená kontrolka, PORUCHA – svítí červená kontrolka						
Bezpotenciálový přepínací kontakt (S) (průřez vodičů dálkové signalizace max. 1 mm ²)		AC: 250 V / 1,5 A, DC: 250 V / 0,1 A						
Katalogové číslo		30 260	30 261	30 262	30 263	30 264	30 265	30 266

Navrženo dle norem	ČSN EN 61643-11 ed. 2; ČSN EN 55017; UL 94
Instaluje se dle norem	ČSN EN 62305 ed. 2; ČSN 33 2000-5-53 ed. 3; ČSN CLC/TS 61643-12

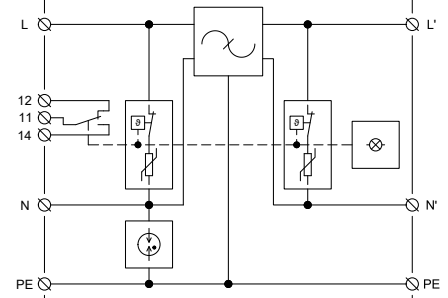
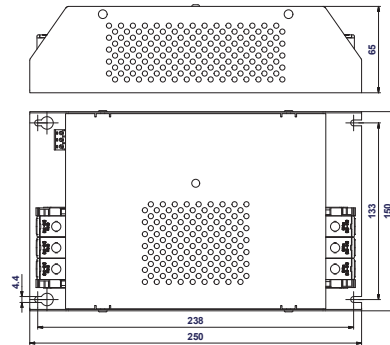
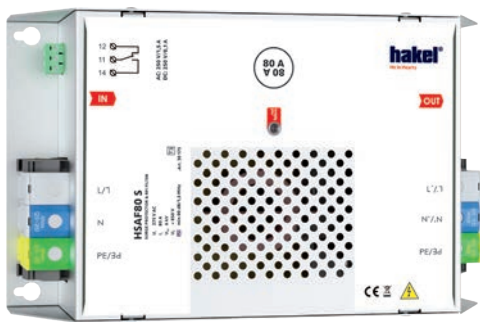


HSAF40 S, HSAF50 S, HSAF63 S

- Dvoustupňové svodiče přepětí typu T3 s vysokofrekvenčním filtrem pro sériové zapojení.
- Určeny pro ochranu elektronických zařízení proti účinkům spínacích, indukovaných a zbytkových přepětí v sítích nn.
- Obsahují vylepšenou tepelnou pojistku, která při přehřátí varistoru zaručí včasné odpojení HSAF* S a HSAF3*S od napájecí sítě a tím zabrání poškození HSAF* S a HSAF3*S.
- Instalují se na rozhraní zón LPZ 2 – LPZ 3, co nejbližší k chráněnému zařízení (max. 5 m).
- Před HSAF* S a HSAF3*S musí být instalován svodič bleskových proudů a přepětí T1 a T2 od společnosti HAKEL.
- Instalují se k montážní desce rozvaděče pomocí čtyř šroubů.
- Označení **S** specifikuje provedení s dálkovou signalizací

Typ		HSAF40 S	HSAF50 S	HSAF63 S
Klasifikace dle ČSN EN 61643-11 ed. 2 a IEC 61643-11:2011			T3	
Vhodné pro síť			TN-C-S, TN-S	
Počet pólů			2	
Jmenovité provozní napětí AC	U_N		230 V	
Nejvyšší trvalé provozní napětí AC	U_C		275 V	
Jmenovitý zatěžovací proud	I_L	40 A	50 A	63 A
Napětí naprázdno generátoru kombinované vlny	U_{OC}	6 kV (L/N, L/PE), 10 kV (N/PE)		
Napěťová ochranná hladina při U_{OC} (L/N)	U_p	< 0,85 kV		
Napěťová ochranná hladina při U_{OC} (L/PE)	U_p	< 1,5 kV		
Napěťová ochranná hladina při U_{OC} (N/PE)	U_p	< 1,2 kV		
Jmenovitý výbojový proud pro zkoušku třídy II (8/20)	I_n	3 kA (L/N, L/PE), 5 kA (N/PE)		
Celkový výbojový proud (8/20) L+N->PE	I_{Total}	6 kA		
Nesymetrický útlum filtru při $f = 4$ MHz		> 80 dB		
Nesymetrický útlum filtru při $f = 0,15 \div 30$ MHz		> 40 dB		
Zkušební dočasné přepětí (TOV) pro $t_r = 5$ s (L/N)	U_T	337 V		
Zkušební dočasné přepětí (TOV) pro $t_r = 120$ min (L/N)	U_T	440 V		
Zkušební dočasné přepětí (TOV) pro $t_r = 0,2$ s (N/PE)	U_T	1 200 V		
Ztrátový výkon při teplotě 20 °C	P_z	< 4 W	< 7 W	< 9 W
Maximální předjištění		40 A gL/gG	50 A gL/gG	63 A gL/gG
Reziduální proud	I_{PE}	$\leq 5 \mu A$		
Materiál pouzdra		Ocelový plech 1 mm		
Stupeň ochrany krytu		IP20		
Pracovní teplota	ϑ	-40 ÷ 55 °C		
Vlhkostní rozsah	RH	5 ÷ 95 %		
Doporučený průřez připojovacích vodičů	S	10 mm ²		16 mm ²
Rozsah upnutí svorky (slaněný vodič)		2,5 ÷ 25 mm ²		
Způsob montáže		Pomocí šroubů M4 na šasi		
Pracovní poloha		Libovolná		
Význam místní signalizace		OK – nesvíí červená kontrolka, PORUCHA – svítí červená kontrolka		
Bezpotenciálový přepínací kontakt (S) (průřez vodičů dálkové signalizace max. 1 mm ²)		AC: 250 V / 1,5 A, DC: 250 V / 0,1 A		
Katalogové číslo		30 172	30 173	30 174

Navrženo dle norem	ČSN EN 61643-11 ed. 2; ČSN EN 55017
Instaluje se dle norem	ČSN EN 62305 ed. 2; ČSN 33 2000-5-53 ed. 3; ČSN CLC/TS 61643-12

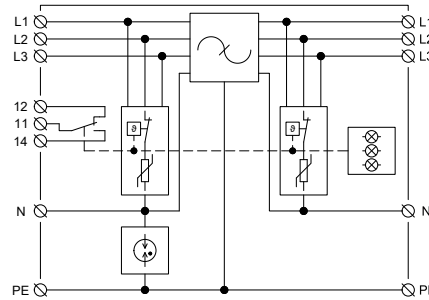
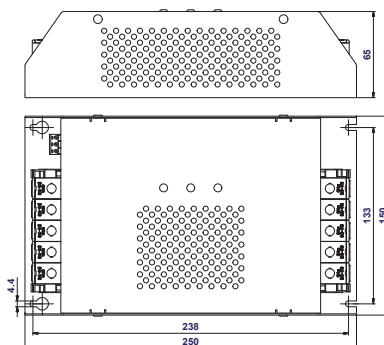
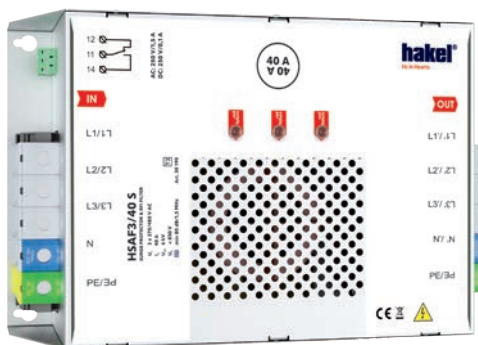


HSAF80 S, HSAF125 S, HSAF160 S

- Dvoustupňové svodiče přepětí typu T3 s vysokofrekvenčním filtrem pro sériové zapojení.
- Určeny pro ochranu elektronických zařízení proti účinkům spínacích, indukovaných a zbytkových přepětí v sítích nn.
- Obsahují vylepšenou tepelnou pojistku, která při přehřátí varistoru zaručí včasné odpojení HSAF* S a HSAF3*S od napájecí sítě a tím zabrání poškození HSAF* S a HSAF3*S.
- Instalují se na rozhraní zón LPZ 2 – LPZ 3, co nejbližší k chráněnému zařízení (max. 5 m).
- Před HSAF* S a HSAF3*S musí být instalován svodič bleskových proudů a přepětí T1 a T2 od společnosti HAKEL.
- Instalují se k montážní desce rozvaděče pomocí čtyř šroubů.
- Označení **S** specifikuje provedení s dálkovou signalizací

Typ		HSAF80 S	HSAF125 S	HSAF160 S
Klasifikace dle ČSN EN 61643-11 ed. 2 a IEC 61643-11:2011			T3	
Vhodné pro síť			TN-C-S, TN-S	
Počet pólů			2	
Jmenovité provozní napětí AC	U_N		230 V	
Nejvyšší trvalé provozní napětí AC	U_C		275 V	
Jmenovitý zatěžovací proud	I_L	80 A	125 A	160 A
Napětí naprázdno generátoru kombinované vlny	U_{OC}	6 kV (L/N, L/PE), 10 kV (N/PE)		
Napěťová ochranná hladina při U_{OC} (L/N)	U_p	< 0,85 kV		
Napěťová ochranná hladina při U_{OC} (L/PE)	U_p	< 1,5 kV		
Napěťová ochranná hladina při U_{OC} (N/PE)	U_p	< 1,2 kV		
Jmenovitý výbojový proud pro zkoušku třídy II (8/20)	I_n	3 kA (L/N, L/PE), 5 kA (N/PE)		
Celkový výbojový proud (8/20) L+N->PE	I_{Total}	6 kA		
Nesymetrický útlum filtru při $f = 4$ MHz		> 80 dB		
Nesymetrický útlum filtru při $f = 0,15 \div 30$ MHz		> 40 dB		
Zkušební dočasné přepětí (TOV) pro $t_T = 5$ s (L/N)	U_T	337 V		
Zkušební dočasné přepětí (TOV) pro $t_T = 120$ min (L/N)	U_T	440 V		
Zkušební dočasné přepětí (TOV) pro $t_T = 0,2$ s (N/PE)	U_T	1 200 V		
Ztrátový výkon při teplotě 20 °C	Pz	< 12 W	< 20 W	< 20 W
Maximální předjistiění		80 A gL/gG	125 A gL/gG	160 A gL/gG
Reziduální proud	I_{PE}	$\leq 5 \mu A$		
Materiál pouzdra		Ocelový plech 1 mm		
Stupeň ochrany krytu		IP20		
Pracovní teplota	ϑ	-40 ÷ 55 °C		
Vlhkostní rozsah	RH	5 ÷ 95 %		
Doporučený průřez přípojovacích vodičů	S	25 mm ²	35 mm ²	50 mm ²
Rozsah upnutí svorky (slaněný vodič)		1,5 ÷ 35 mm ²		
Způsob montáže		Pomocí šroubů M4 na šasi		
Pracovní poloha		Libovolná		
Význam místní signalizace		OK – nesvítlí červená kontrolka, PORUCHA – svítí červená kontrolka		
Bezpotenciálový přepínací kontakt (S) (průřez vodičů dálkové signalizace max. 1 mm ²)		AC: 250 V / 1,5 A, DC: 250 V / 0,1 A		
Katalogové číslo		30 175	30 176	30 177

Navrženo dle norem	ČSN EN 61643-11 ed. 2; ČSN EN 55017
Instaluje se dle norem	ČSN EN 62305 ed. 2; ČSN 33 2000-5-53 ed. 3; ČSN CLC/TS 61643-12

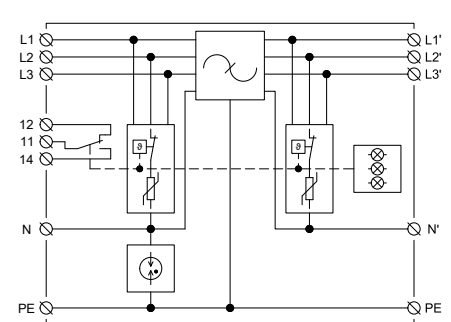
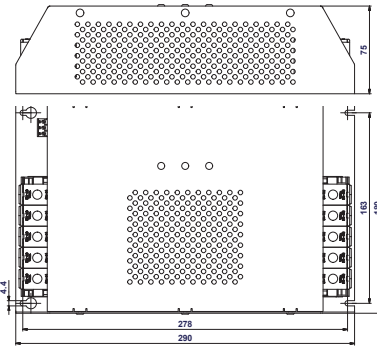
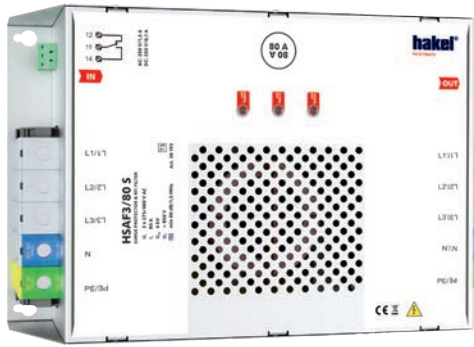


HSAF3/40 S, HSAF3/50 S, HSAF3/63 S

- Dvoustupňové svodiče přepětí typu T3 s vysokofrekvenčním filtrem pro sériové zapojení.
- Určeny pro ochranu elektronických zařízení proti účinkům spínacích, indukovaných a zbytkových přepětí v sítích nn.
- Obsahují vylepšenou tepelnou pojistku, která při přehřátí varistoru zaručí včasnou odpojenu HSAF* S a HSAF3*S od napájecí sítě a tím zabrání poškození HSAF* S a HSAF3*S.
- Instalují se na rozhraní zón LPZ 2 – LPZ 3, co nejbližší k chráněnému zařízení (max. 5 m).
- Před HSAF* S a HSAF3*S musí být instalován svodič bleskových proudů a přepětí T1 a T2 od společnosti HAKEL.
- Instalují se k montážní desce rozvaděče pomocí čtyř šroubů.
- Označení **S** specifikuje provedení s dálkovou signalizací

Typ		HSAF3/40 S	HSAF3/50 S	HSAF3/63 S
Klasifikace dle ČSN EN 61643-11 ed. 2 a IEC 61643-11:2011			T3	
Vhodné pro síť			TN-C-S, TN-S	
Počet pólů			4	
Jmenovité provozní napětí AC	U_N		230 V	
Nejvyšší trvalé provozní napětí AC	U_C		275 V	
Jmenovitý zatěžovací proud	I_L	40 A	50 A	63 A
Napětí naprázdno generátoru kombinované vlny (L/N, L/PE)	U_{OC}		6 kV	
Napětí naprázdno generátoru kombinované vlny (N/PE)	U_{OC}		10 kV	
Napěťová ochranná hladina při U_{OC} (L/N)	U_p		< 0,85 kV	
Napěťová ochranná hladina při U_{OC} (L/PE)	U_p		< 1,5 kV	
Napěťová ochranná hladina při U_{OC} (N/PE)	U_p		< 1,2 kV	
Jmenovitý výbojový proud pro zkoušku třídy II (8/20) L/N, L/PE	I_n		3 kA	
Jmenovitý výbojový proud pro zkoušku třídy II (8/20) N/PE	I_n		5 kA	
Celkový výbojový proud (8/20) L1+L2+L3+N->PE	I_{Total}		12 kA	
Nesymetrický útlum filtru při $f = 4$ MHz			> 80 dB	
Nesymetrický útlum filtru při $f = 0,15 \div 30$ MHz			> 40 dB	
Zkušební dočasné přepětí (TOV) pro $t_T = 5$ s (L/N)	U_T		337 V	
Zkušební dočasné přepětí (TOV) pro $t_T = 120$ min (L/N)	U_T		440 V	
Zkušební dočasné přepětí (TOV) pro $t_T = 0,2$ s (N/PE)	U_T		1 200 V	
Ztrátový výkon při teplotě 20 °C	P_z	< 8 W	< 9 W	< 12 W
Maximální předjištění		40 A gL/gG	50 A gL/gG	63 A gL/gG
Reziduální proud	I_{PE}		$\leq 5 \mu A$	
Materiál pouzdra			Ocelový plech 1 mm	
Stupeň ochrany krytu			IP20	
Pracovní teplota	ϑ		-40 ÷ 55 °C	
Vlhkostní rozsah	RH		5 ÷ 95 %	
Doporučený průřez připojovacích vodičů	S		10 mm ²	16 mm ²
Rozsah upnutí svorky (slaněný vodič)			2,5 ÷ 25 mm ²	
Způsob montáže			Pomocí šroubů M4 na šasi	
Pracovní poloha			Libovolná	
Význam místní signalizace			OK – nesvítlí červená kontrolka, PORUCHA – svítí červená kontrolka	
Bezpotenciálový prepínací kontakt (S) (průřez vodičů dálkové signalizace max. 1 mm ²)			AC: 250 V / 1,5 A, DC: 250 V / 0,1 A	
Katalogové číslo		30 190	30 191	30 192

Navrženo dle norem	ČSN EN 61643-11 ed. 2; ČSN EN 55017
Instaluje se dle norem	ČSN EN 62305 ed. 2; ČSN 33 2000-5-53 ed. 3; ČSN CLC/TS 61643-12

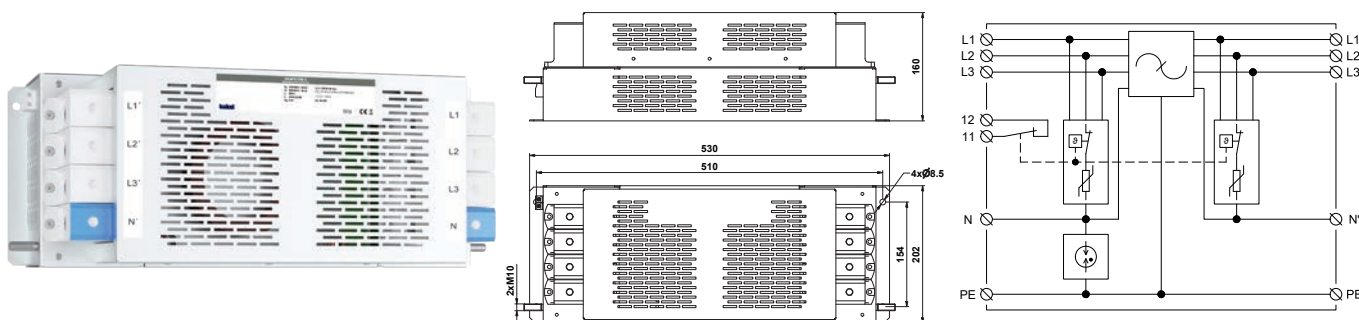


HSAF3/80 S, HSAF3/125 S, HSAF3/160 S

- Dvoustupňové svodiče přepětí typu T3 s vysokofrekvenčním filtrem pro sériové zapojení.
- Určeny pro ochranu elektronických zařízení proti účinkům spínacích, indukovaných a zbytkových přepětí v sítích nn.
- Obsahují vylepšenou tepelnou pojistku, která při přehřátí varistoru zaručí včasné odpojení HSAF* S a HSAF3*S od napájecí sítě a tím zabrání poškození HSAF* S a HSAF3*S.
- Instalují se na rozhraní zón LPZ 2 – LPZ 3, co nejbližší k chráněnému zařízení (max. 5 m).
- Před HSAF* S a HSAF3*S musí být instalován svodič bleskových proudů a přepětí T1 a T2 od společnosti HAKEL.
- Instalují se k montážní desce rozvaděče pomocí čtyř šroubů.
- Označení **S** specifikuje provedení s dálkovou signalizací.

Typ		HSAF3/80 S	HSAF3/125 S	HSAF3/160 S
Klasifikace dle ČSN EN 61643-11 ed. 2 a IEC 61643-11:2011			T3	
Vhodné pro síť			TN-C-S, TN-S	
Počet pólů			4	
Jmenovité provozní napětí AC	U_N		230 V	
Nejvyšší trvalé provozní napětí AC	U_C		275 V	
Jmenovitý zatěžovací proud	I_L	80 A	125 A	160 A
Napětí naprázdno generátoru kombinované vlny (L/N, L/PE)	U_{OC}		6 kV	
Napětí naprázdno generátoru kombinované vlny (N/PE)	U_{OC}		10 kV	
Napěťová ochranná hladina při U_{OC} (L/N)	U_p		< 0,85 kV	
Napěťová ochranná hladina při U_{OC} (L/PE)	U_p		< 1,5 kV	
Napěťová ochranná hladina při U_{OC} (N/PE)	U_p		< 1,2 kV	
Jmenovitý výbojový proud pro zkoušku třídy II (8/20) L/N, L/PE	I_n		3 kA	
Jmenovitý výbojový proud pro zkoušku třídy II (8/20) N/PE	I_n		5 kA	
Celkový výbojový proud (8/20) L1+L2+L3+N->PE	I_{Total}		12 kA	
Nesymetrický útlum filtru při $f = 4$ MHz			> 80 dB	
Nesymetrický útlum filtru při $f = 0,15 \div 30$ MHz			> 40 dB	
Zkušební dočasné přepětí (TOV) pro $t_r = 5$ s (L/N)	U_T		337 V	
Zkušební dočasné přepětí (TOV) pro $t_r = 120$ min (L/N)	U_T		440 V	
Zkušební dočasné přepětí (TOV) pro $t_r = 0,2$ s (N/PE)	U_T		1 200 V	
Ztrátový výkon při teplotě 20 °C	Pz	< 15 W	< 20 W	< 25 W
Maximální předjištění		80 A gL/gG	125 A gL/gG	160 A gL/gG
Reziduální proud	I_{PE}		$\leq 5 \mu A$	
Materiál pouzdra			Ocelový plech 1 mm	
Stupeň ochrany krytu			IP20	
Pracovní teplota	ϑ		-40 ÷ 55 °C	
Vlhkostní rozsah	RH		5 ÷ 95 %	
Doporučený průřez přípojovacích vodičů	S	25 mm ²	35 mm ²	50 mm ²
Rozsah upnutí svorky (slaněný vodič)			1,5 ÷ 35 mm ²	
Způsob montáže			Pomocí šroubů M4 na šasi	
Pracovní poloha			Libovolná	
Význam místní signalizace			OK – nesvítlí červená kontrolka, PORUCHA – svítí červená kontrolka	
Bezpotenciálový přepínací kontakt (S) (průřez vodičů dálkové signalizace max. 1 mm ²)			AC: 250 V / 1,5 A, DC: 250 V / 0,1 A	
Katalogové číslo		30 193	30 194	30 195

Navrženo dle norem	ČSN EN 61643-11 ed. 2; ČSN EN 55017
Instaluje se dle norem	ČSN EN 62305 ed. 2; ČSN 33 2000-5-53 ed. 3; ČSN CLC/TS 61643-12



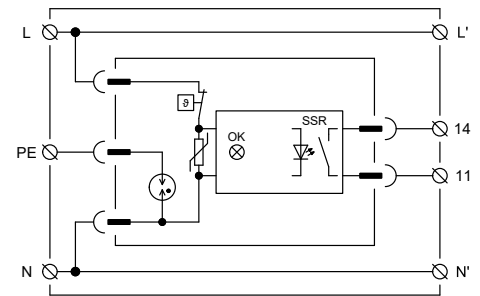
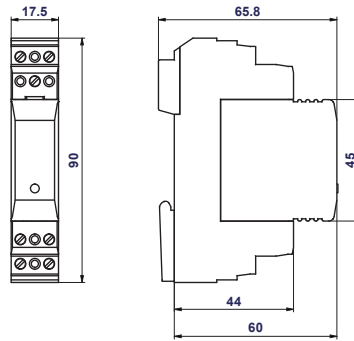
HSAF3/250 S, HSAF3/400 S

- Třífázové dvoustupňové svodiče přepětí typu T2+T3 s vysokofrekvenčním filtrem pro sériové zapojení.
- Určeny pro ochranu elektronických zařízení proti účinkům spínacích, indukovaných a zbytkových přepětí v sítích nn.
- Dálková signalizace na bázi bezpotenciálového rozpinacího kontaktu.
- Libovolná poloha instalace bez vlivu na funkci a parametry.
- Montáž do rozvaděče pomocí čtyř šroubů M8.
- Označení **S** specifikuje provedení s dálkovou signalizací.

Typ		HSAF3/250 S	HSAF3/400 S
Klasifikace dle ČSN EN 61643-11 ed. 2 a IEC 61643-11:2011			T2, T3
Vhodné pro síť			TN-C-S, TN-S
Počet pólů			4
Jmenovité provozní napětí AC	U_N		230 V
Nejvyšší trvalé provozní napětí AC	U_C		320 V
Jmenovitý zatěžovací proud	I_L	250 A	400 A
Napětí naprázdno generátoru kombinované vlny (L/N, L/PE)	U_{OC}		6 kV
Napětí naprázdno generátoru kombinované vlny (N/PE)	U_{OC}		10 kV
Napěťová ochranná hladina při U_{OC} (L/N)	U_p		< 1,25 kV
Jmenovitý výbojový proud pro zkoušku třídy II (8/20) L/N, L/PE	I_n		20 kA
Jmenovitý výbojový proud pro zkoušku třídy II (8/20) N/PE	I_n		50 kA
Maximální výbojový proud (8/20)	I_{max}		40 kA
Impulzní výbojový proud pro zkoušku třídy I (10/350) N/PE	I_{imp}		50 kA
Celkový výbojový proud (8/20) L1+L2+L3+N->PE	I_{Total}		50 kA
Nesymetrický útlum filtru při $f = 1,5$ MHz			> 70 dB
Nesymetrický útlum filtru při $f = 0,15 \div 30$ MHz			> 30 dB
Zkušební dočasné přepětí (TOV) pro $t_T = 5$ s (L/N)	U_T		337 V
Zkušební dočasné přepětí (TOV) pro $t_T = 120$ min (L/N)	U_T		440 V
Zkušební dočasné přepětí (TOV) pro $t_T = 0,2$ s (N/PE)	U_T		1 200 V
Ztrátový výkon při teplotě 20 °C	P_z	< 70 W	< 125 W
Maximální předjištění		250 A gL/gG	400 A gL/gG
Reziduální proud	I_{PE}		$\leq 5 \mu A$
Zhášecí následný proud (N/PE)	I_{fi}		0,1 kA _{rms}
Materiál pouzdra			Ocelový plech 0,8 mm
Stupeň ochrany krytu			IP20
Pracovní teplota	ϑ		-40 ÷ 55 °C
Vlhkostní rozsah	RH		5 ÷ 95 %
Doporučený průřez připojovacích vodičů	S	120 mm ²	240 mm ²
Rozsah upnutí svorky (slaněný vodič)			35 ÷ 240 mm ²
Způsob montáže			Pomocí šroubů M8 na šasi
Pracovní poloha			Libovolná
Bezpotenciálový prepínací kontakt (S) (průřez vodičů dálkové signalizace max. 1 mm ²)			AC: 250 V / 0,5 A, DC: 250 V / 0,1 A
Katalogové číslo		30 309	30 308

Navrženo dle norem ČSN EN 61643-11 ed. 2; ČSN EN 55017

Instaluje se dle norem ČSN EN 62305 ed. 2; ČSN 33 2000-5-53 ed. 3; ČSN CLC/TS 61643-12

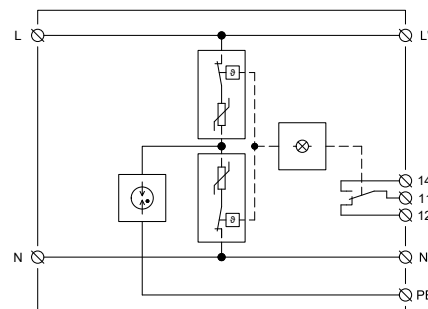
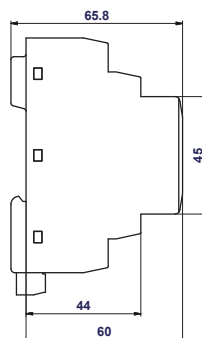
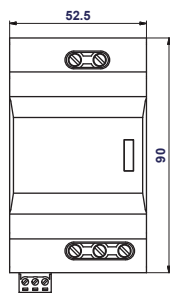


HSAD-S M S, HSAD-P M S

- Svodiče přepětí typu T3, pro sériové (HSAD-S M S) nebo paralelní (HSAD-P M S) zapojení.
- Určeny pro ochranu jednofázových elektronických zařízení proti účinkům spínacích, indukovaných a zbytkových přepětí v sítích nn.
- Instaluje se na rozhraní zón LPZ 2 – LPZ 3, co nejbliže k chráněnému zařízení (max. 5 m).
- Před HSAD-S M S/HSAD-P M S musí být instalován svodič bleskových proudů a přepětí T1 a T2 od společnosti HAKEL.
- Konstrukční provedení s výměnným modulem.
- Kompaktní rozměry o konstrukční modulární šířce 1 TE.
- Označení **M** specifikuje konstrukční provedení s výměnným modulem, označení **S** variantu s dálkovou signalizací.

Typ		HSAD-S M S	HSAD-P M S
Klasifikace dle ČSN EN 61643-11 ed. 2 a IEC 61643-11:2011			T3
Vhodné pro síť			TN-C-S, TN-S
Počet pólů			2
Jmenovité provozní napětí AC	U_N		230 V
Nejvyšší trvalé provozní napětí AC	U_C		275 V
Jmenovitý zatěžovací proud	I_L	10 A	N/A
Napětí naprázdno generátoru kombinované vlny (L/N, L/PE)	U_{OC}		6 kV
Napětí naprázdno generátoru kombinované vlny (N/PE)	U_{OC}		10 kV
Napěťová ochranná hladina při U_{OC} (L/N)	U_p		< 1 kV
Napěťová ochranná hladina při U_{OC} (L/PE, N/PE)	U_p		< 1,5 kV
Jmenovitý výbojový proud pro zkoušku třídy II (8/20) L/N, L/PE	I_n		3 kA
Jmenovitý výbojový proud pro zkoušku třídy II (8/20) N/PE	I_n		5 kA
Celkový výbojový proud (8/20) L+N->PE	I_{Total}		6 kA
Zkušební dočasné přepětí (TOV) pro $t_T = 5$ s (L/N)	U_T		337 V
Zkušební dočasné přepětí (TOV) pro $t_T = 120$ min (L/N)	U_T		440 V
Zkušební dočasné přepětí (TOV) pro $t_T = 0,2$ s (N/PE)	U_T		1 200 V
Maximální předjištění			10 A
Reziduální proud	I_{PE}		$\leq 5 \mu A$
Materiál pouzdra			Polyamid PA6, UL94 V-0
Stupeň ochrany krytu			IP20
Pracovní teplota	ϑ		$-40 \div 55$ °C
Vlhkostní rozsah	RH		$5 \div 95$ %
Doporučený průřez připojovacích vodičů	S		1,5 mm ²
Rozsah upnutí svorky (slaněný vodič)			0,2 \div 2,5 mm ²
Pracovní poloha			Libovolná
Význam místní signalizace		OK – svítí zelená kontrolka, PORUCHA – nesvítí zelená kontrolka	
Bezpotenciálový přepínací kontakt (S) (průřez vodičů dálkové signalizace max. 1 mm ²)			AC: 250 V / 1,5 A, DC: 250 V / 0,1 A
Katalogové číslo výměnného modulu			30 390
Katalogové číslo		30 370	30 380

Navrženo dle norem	ČSN EN 61643-11 ed. 2; UL 94
Instaluje se dle norem	ČSN EN 62305 ed. 2; ČSN 33 2000-5-53 ed. 3; ČSN CLC/TS 61643-12

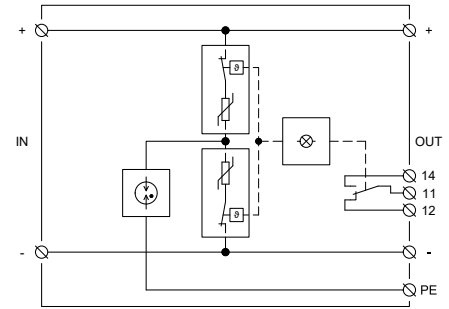
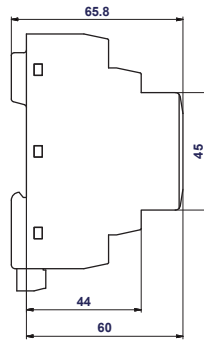
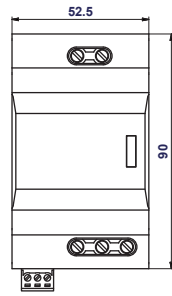


HSAD16 (S), HSAD16/110VAC (S)

- Dvoubranové svodiče přepětí typu T3, pro sériové zapojení.
- Určeny pro ochranu jednofázových elektronických zařízení proti účinkům spínacích, indukovaných a zbytkových přepětí v sítích nn.
- Obsahuje vylepšenou tepelnou pojistku, která při přehřátí varistoru zaručí včasné odpojení HSAD* S od napájecí sítě a tím zabrání poškození HSAD* S.
- Instaluje se na rozhraní zón LPZ 2 – LPZ 3, co nejblíže k chráněnému zařízení (max. 5 m).
- Před HSAD* S musí být instalován svodič bleskových proudů a přepětí T1 a T2 od společnosti HAKEL.
- Označení **S** specifikuje provedení s dálkovou signalizací.

Typ		HSAD16 (S)	HSAD16/110VAC (S)
Klasifikace dle ČSN EN 61643-11 ed. 2 a IEC 61643-11:2011			T3
Vhodné pro síť			TN-C-S, TN-S
Počet pólů			2
Jmenovité provozní napětí AC	U_N	230 V	110 V
Nejvyšší trvalé provozní napětí AC	U_C	275 V	132 V
Jmenovitý zatěžovací proud	I_L		16 A
Napětí naprázdno generátoru kombinované vlny (L/N, L/PE)	U_{OC}		6 kV
Napětí naprázdno generátoru kombinované vlny (N/PE)	U_{OC}		10 kV
Napěťová ochranná hladina při U_{OC} (L/N)	U_p	< 0,95 kV	< 0,6 kV
Napěťová ochranná hladina při U_{OC} (L/PE, N/PE)	U_p	< 1,4 kV	< 0,7 kV
Jmenovitý výbojový proud pro zkoušku třídy II (8/20) L/N, L/PE	I_n		3 kA
Jmenovitý výbojový proud pro zkoušku třídy II (8/20) N/PE	I_n		5 kA
Celkový výbojový proud (8/20) L+N->PE	I_{Total}		6 kA
Zkušební dočasné přepětí (TOV) pro $t_T = 5$ s (L/N)	U_T	337 V	160 V
Zkušební dočasné přepětí (TOV) pro $t_T = 120$ min (L/N)	U_T		440 V
Zkušební dočasné přepětí (TOV) pro $t_T = 0,2$ s (N/PE)	U_T		1200 V
Maximální předjištění			16 A
Reziduální proud	I_{PE}		$\leq 5 \mu A$
Jmenovitý zkratový proud při maximálním předjištění	I_{SCCR}		6 kA _{rms}
Materiál pouzdra			Polyamid PA6, UL94 V-0
Stupeň ochrany krytu			IP20
Pracovní teplota	ϑ		-40 ÷ 55 °C
Vlhkostní rozsah	RH		5 ÷ 95 %
Doporučený průřez připojovacích vodičů	S		2,5 mm ²
Rozsah upnutí svorky (slaněný vodič)			0,2 ÷ 4 mm ²
Pracovní poloha			Libovolná
Význam místní signalizace			OK – nesvítí červená kontrolka, PORUCHA – svítí červená kontrolka
Bezpotenciálový prepínací kontakt (S) (průřez vodičů dálkové signalizace max. 1 mm ²)			AC: 250 V / 1,5 A, DC: 250 V / 0,1 A
Katalogové číslo	HSAD16, HSAD16/110VAC	30 360	30 362
	HSAD16 S, HSAD16/110VAC S	30 361	30 363

Navrženo dle norem	ČSN EN 61643-11 ed. 2; UL 94
Instaluje se dle norem	ČSN EN 62305 ed. 2; ČSN 33 2000-5-53 ed. 3; ČSN CLC/TS 61643-12

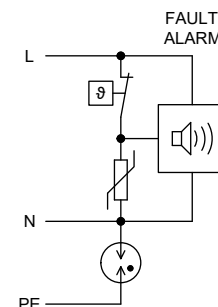
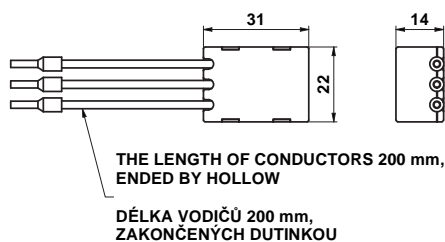


HSAD16/*VDC (S)

- Dvoubranové svodiče přepětí typu T3 pro sériové zapojení.
- Určeny pro ochranu elektronických zařízení proti účinkům spínacích, indukovaných a zbytkových přepětí v stejnosměrných sítích.
- Obsahují vylepšenou tepelnou pojistku, která při přehřátí varistoru zaručí včasné odpojení od napájecí sítě.
- Aktivace tepelné pojistky je signalizována integrovanou světelnou indikací.
- Instalují se na rozhraní zón LPZ 2 – LPZ 3, co nejbližší k chráněnému zařízení (max. 5 m).
- Před HSAD16/*VDC S musí být instalován svodič bleskových proudů a přepětí T1 a T2 od společnosti HAKEL.
- Označení **S** specifikuje provedení s dálkovou signalizací.

Typ		HSAD16/ 6VDC (S)	HSAD16/ 12VDC (S)	HSAD16/ 24VDC (S)	HSAD16/ 48VDC (S)	HSAD16/ 60VDC (S)	HSAD16/ 120VDC (S)	HSAD16/ 220VDC (S)	
Klasifikace dle ČSN EN 61643-11 ed. 2 a IEC 61643-11:2011		T3							
Vhodné pro síť		DC							
Jmenovité provozní napětí DC	U_N	6 V	12 V	24 V	48 V	60 V	120 V	220 V	
Nejvyšší trvalé provozní napětí DC	U_C	7,2 V	14,4 V	28,8 V	57,6 V	72 V	144 V	264 V	
Jmenovitý zatěžovací proud	I_L	16 A							
Napětí naprázdno generátoru kombinované vlny	U_{OC}	4 kV					6 kV		
Napěťová ochranná hladina při U_{OC} (+/-)	U_P	< 0,2 kV		< 0,25 kV	< 0,3 kV	< 0,35 kV	< 0,5 kV	< 0,8 kV	
Napěťová ochranná hladina při U_{OC} (\pm /PE)	U_P	< 0,6 kV					< 0,8 kV	< 1,5 kV	
Jmenovitý výbojový proud pro zkoušku třídy II (8/20)	I_n	2 kA					3 kA		
Celkový výbojový proud (8/20) \pm ->PE	I_{Total}	4 kA					6 kA		
Maximální předjištění*		16 A							
Reziduální proud	I_{PE}	$\leq 5 \mu A$							
Jmenovitý zkratový proud při maximálním předjištění	I_{SCCR}	6 kA _{rms}							
Materiál pouzdra		Polyamid PA6, UL94 V-0							
Stupeň ochrany krytu		IP20							
Pracovní teplota	ϑ	$-40 \div 55 \text{ }^\circ\text{C}$							
Vlhkostní rozsah	RH	5 \div 95 %							
Doporučený průřez připojovacích vodičů	S	2,5 mm ²							
Rozsah upnutí svorky (slaněný vodič)		0,2 \div 4 mm ²							
Pracovní poloha		Libovolná							
Význam místní signalizace		OK – nesvítlí červená kontrolka, PORUCHA – svítí červená kontrolka							
Bezpotenciálový přepínací kontakt (S) (průřez vodičů dálkové signalizace max. 1 mm ²)		AC: 250 V / 1,5 A, DC: 250 V / 0,1 A							
Katalogové číslo	HSAD16/*	30 250	30 251	30 252	30 253	30 254	30 255	30 256	
	HSAD16/* S	30 283	30 284	30 285	30 286	30 287	30 288	30 289	

Navrženo dle norem	ČSN EN 61643-11 ed. 2; UL 94
Instaluje se dle norem	ČSN EN 62305 ed. 2; ČSN 33 2000-5-53 ed. 3; ČSN CLC/TS 61643-12

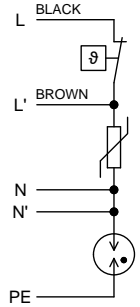
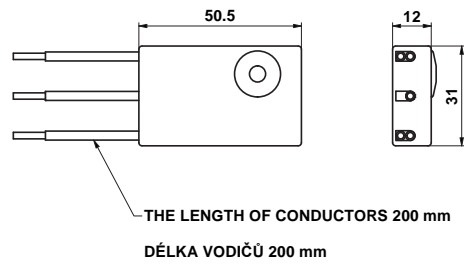


HSA A-1P

- Svodiče přepětí typu T3 určené pro montáž do instalačních a podlahových krabic a lištových rozvodů.
- Doplnková ochrana zásuvkových rozvodů, které jsou ošetřeny přepětovou ochranou s vysokofrekvenčním filtrem (HSAF, HSAF3).
- Lze použít i k ochraně svítidel LED.
- Instalují se na rozhraní zón LPZ 2 – LPZ 3, co nejbliže k chráněnému zařízení (max. 5 m).
- Před HSA A-1P musí být instalován svodič bleskových proudů a přepětí T1 a T2 od společnosti HAKEL.

Typ		HSA A-1P
Klasifikace dle ČSN EN 61643-11 ed. 2 a IEC 61643-11:2011		T3
Počet pólů		2
Jmenovité provozní napětí AC	U_N	230 V
Nejvyšší trvalé provozní napětí AC	U_C	275 V
Napětí naprázdno generátoru kombinované vlny (L/N, L/PE)	U_{OC}	6 kV
Napětí naprázdno generátoru kombinované vlny (N/PE)	U_{OC}	10 kV
Napěťová ochranná hladina při U_{OC} (L/N)	U_p	< 1 kV
Napěťová ochranná hladina při U_{OC} (L/PE, N/PE)	U_p	< 1,3 kV
Jmenovitý výbojový proud pro zkoušku třídy II (8/20) L/N, L/PE	I_n	3 kA
Jmenovitý výbojový proud pro zkoušku třídy II (8/20) N/PE	I_n	5 kA
Zkušební dočasné přepětí (TOV) pro $t_T = 5$ s (L/N)	U_T	337 V
Zkušební dočasné přepětí (TOV) pro $t_T = 120$ min (L/N)	U_T	440 V
Zkušební dočasné přepětí (TOV) pro $t_T = 0,2$ s (N/PE)	U_T	1 200 V
Maximální předjištění		16 A
Reziduální proud	I_{PE}	$\leq 5 \mu A$
Materiál pouzdra		Polyamid PA6, UL94 V-0
Stupeň ochrany krytu		IP20
Pracovní teplota	ϑ	$-40 \div 70$ °C
Vlhkostní rozsah	RH	$5 \div 95$ %
Doporučený průřez připojovacích vodičů	S	2,5 mm ²
Způsob montáže		Do parapetního žlabu 45 x 45 mm, Do instalační krabice
Pracovní poloha		Libovolná
Význam místní signalizace		OK – bez sirény PORUCHA – zvuk piezo sirény
Katalogové číslo		32 007

Navrženo dle norem	ČSN EN 61643-11 ed. 2; UL 94
Instaluje se dle norem	ČSN EN 62305 ed. 2; ČSN 33 2000-5-53 ed. 3; ČSN CLC/TS 61643-12

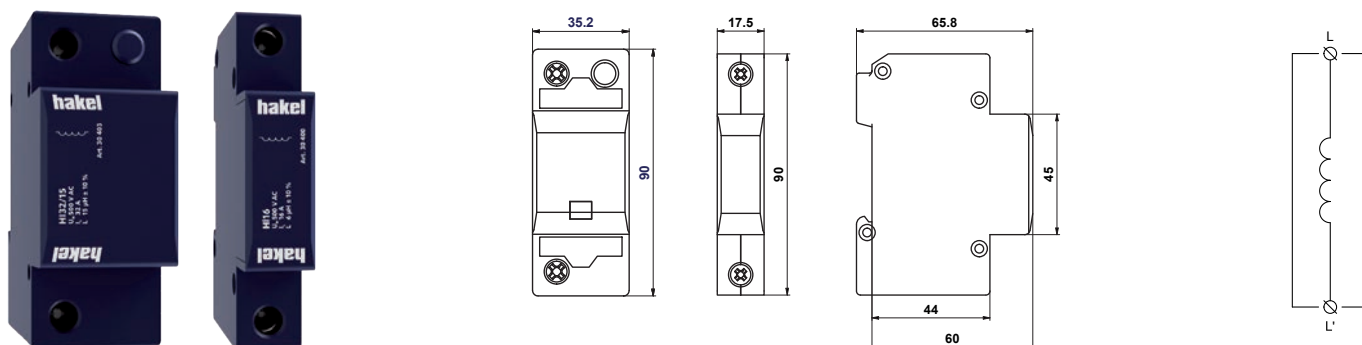


HSA A-2 NPE LED S

- Svodiče přepětí typu T3 uzpůsobené speciálně pro ochranu LED svítidel.
- Určené pro montáž přímo ke svítidlu.
- Instalují se na rozhraní zón LPZ 2 – LPZ 3, co nejblíže k chráněnému zařízení (max. 5 m).
- Před HSA A-2 NPE LED S musí být instalován svodič bleskových proudů a přepětí T1 a T2 od společnosti HAKEL.
- Označení **S** specifikuje provedení s dálkovou signalizací.

Typ		HSA A-2 NPE LED S
Klasifikace dle ČSN EN 61643-11 ed. 2 a IEC 61643-11:2011		T3
Počet pólů		2
Jmenovité provozní napětí AC	U_N	230 V
Nejvyšší trvalé provozní napětí AC	U_C	320 V
Jmenovitý zatěžovací proud	I_L	10 A
Napětí naprázdno generátoru kombinované vlny	U_{OC}	6 kV
Napětová ochranná hladina při U_{OC} (L/N)	U_p	< 1,3 kV
Napětová ochranná hladina při U_{OC} (L/PE, N/PE)	U_p	< 1,5 kV
Jmenovitý výbojový proud pro zkoušku třídy II (8/20)	I_n	3 kA
Maximální výbojový proud (8/20)	I_{max}	8 kA
Zkušební dočasné přepětí (TOV) pro $t_T = 5$ s (L/N)	U_T	337 V
Zkušební dočasné přepětí (TOV) pro $t_T = 120$ min (L/N)	U_T	440 V
Zkušební dočasné přepětí (TOV) pro $t_T = 0,2$ s (N/PE)	U_T	1 200 V
Maximální předjistiění		10 A
Reziduální proud	I_{PE}	$\leq 5 \mu A$
Materiál pouzdra		Polyamid PA6, UL94 V-0
Stupeň ochrany krytu		IP20
Pracovní teplota	ϑ	$-40 \div 70$ °C
Vlhkostní rozsah	RH	5 ÷ 95 %
Doporučený průřez připojovacích vodičů	S	1,5 mm ²
Způsob montáže		Vestavná montáž, Do instalační krabice, Elektroinstalační kabelový kanál
Místní signalizace		Žádná
Význam dálkové signalizace		Potenciálový rozpínací kontakt (ztráta napětí)
Katalogové číslo		32 010

Navrženo dle norem	ČSN EN 61643-11 ed. 2; UL 94
Instaluje se dle norem	ČSN EN 62305 ed. 2; ČSN 33 2000-5-53 ed. 3; ČSN CLC/TS 61643-12



HI32/15; HI16, HI16/15, HI32

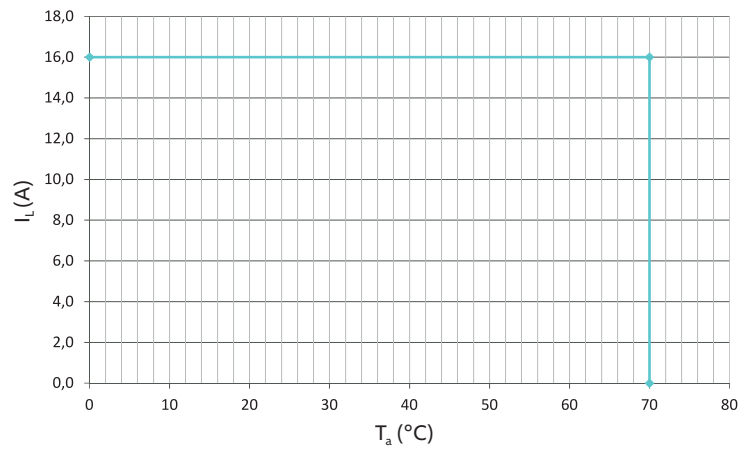
- Zabezpečují tzv. energetickou koordinaci mezi svodiči typu T1 a T2, ev. mezi svodiči typu T2 a T3 tam, kde není mezi nimi zajištěna dostatečná vzdálenost.
- Při nedodržení energetické koordinace ochrany existuje možnost poškození svodiče navazujícího stupně ochranné kaskády nadměrnou energií procházejícího impulzu.
- Jestliže mezi dvěma následnými stupni je alespoň 5 m vedení (týká se případů kdy dva následné stupně ochrany jsou ve dvou rozvaděčích), je možno rázovou oddělovací tlumivku vynechat.

Typ		HI16	HI16/15	HI32	HI32/15
Jmenovité provozní napětí AC	U_N	500 V			
Jmenovitý zatěžovací proud	I_L	16 A		32 A	
Indukčnost $\pm 10\%$	L	6 μH	15 μH	6 μH	15 μH
DC odpor	R	< 0,01 Ω			
Maximální předjištění		16 A		32 A	
Tepelná třída izolace		A (105 °C)			
Materiál pouzdra		Polyamid PA6, UL94 V-0			
Stupeň ochrany krytu		IP20			
Pracovní teplota	ϑ	-40 ÷ 70 °C			
Vlhkostní rozsah	RH	5 ÷ 95 %			
Doporučený průřez připojovacích vodičů	S	6 mm ²		10 mm ²	
Rozsah upnutí svorky (slaněný vodič)		1,5 ÷ 16 mm ²			2,5 ÷ 25 mm ²
Způsob montáže		Na lištu DIN 35 mm			
Pracovní poloha		Libovolná			
Katalogové číslo		30 400	30 401	30 402	30 403

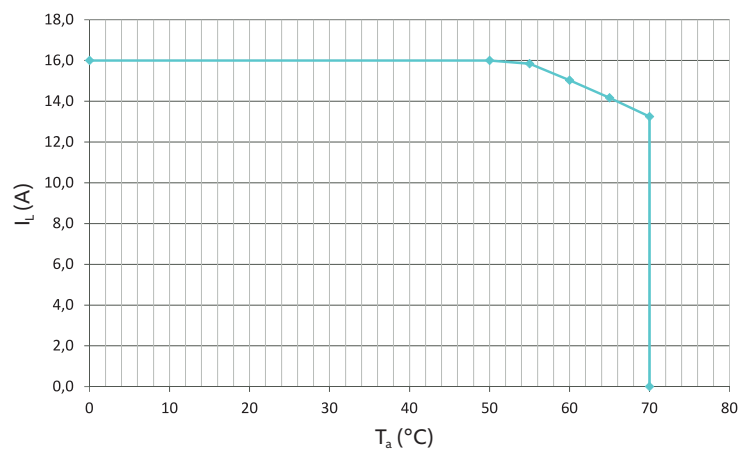
Navrženo dle norem	ČSN EN 61643-11 ed. 2; UL 94
Instaluje se dle norem	ČSN EN 62305 ed. 2; ČSN CLC/TS 61643-12

Grafy závislosti jmenovitého proudu na teplotě okolí

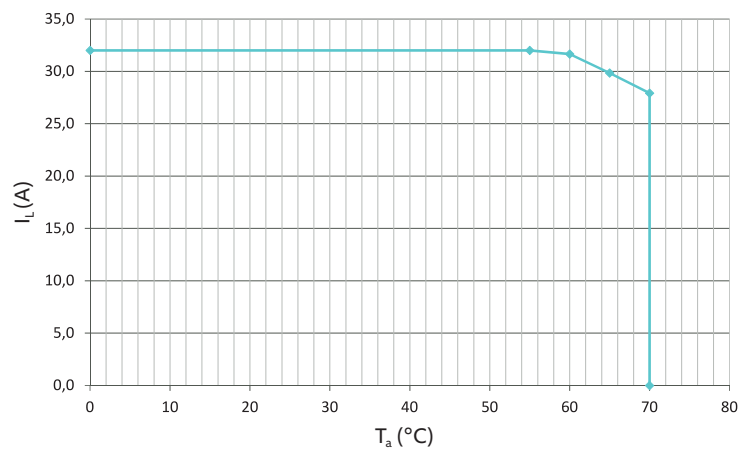
HI16 – Teplotní třída izolace A



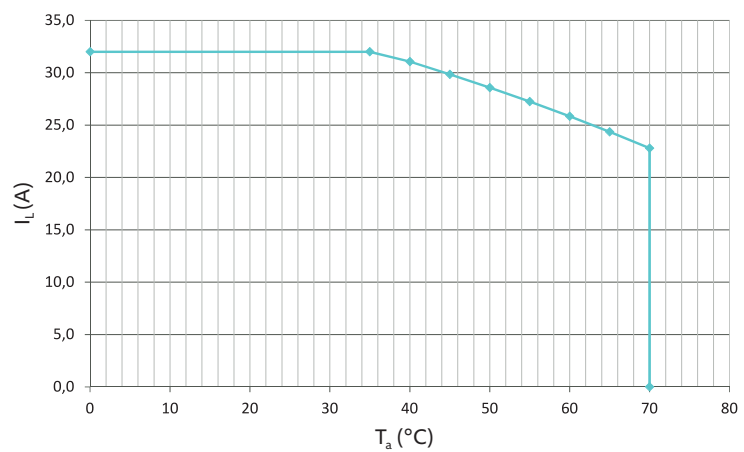
HI16/15 – Teplotní třída izolace A

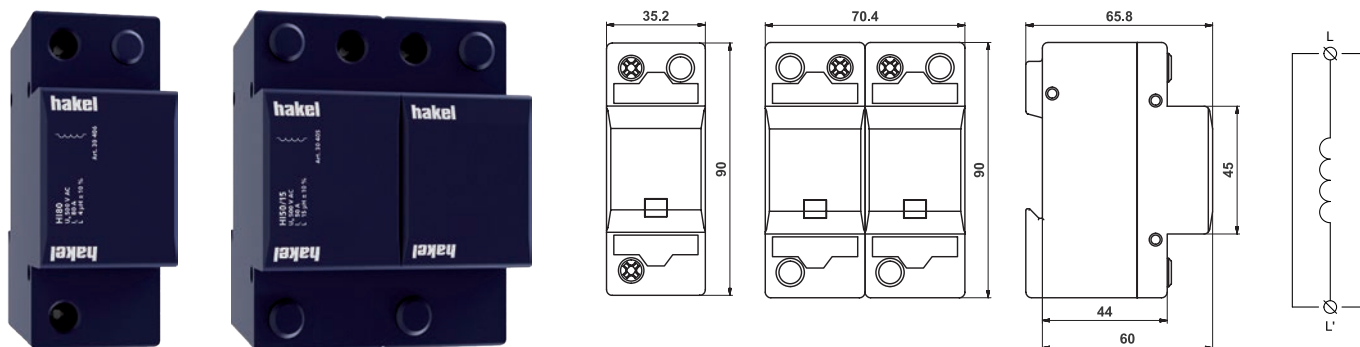


HI32 – Teplotní třída izolace A



HI32/15 – Teplotní třída izolace A





HI63, HI80; HI50/15

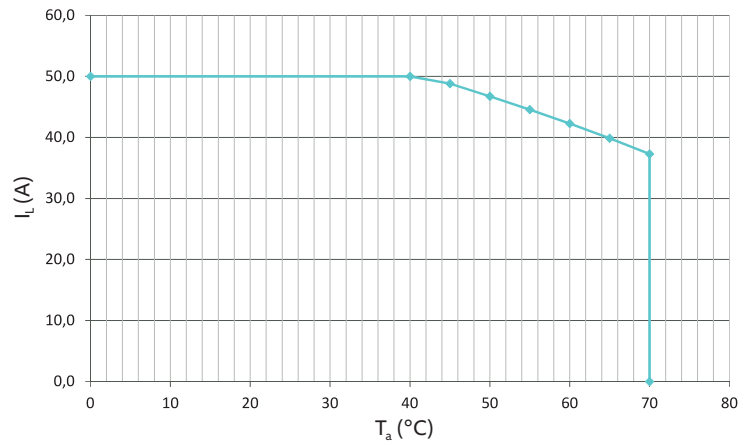
- Zabezpečují tzv. energetickou koordinaci mezi svodiči typu T1 a T2, ev. mezi svodiči typu T2 a T3 tam, kde není mezi nimi zajištěna dostatečná vzdálenost.
- Při nedodržení energetické koordinace ochrany existuje možnost poškození svodiče navazujícího stupně ochranné kaskády nadměrnou energií procházejícího impulzu.
- Jestliže mezi dvěma následnými stupni je alespoň 5 m vedení (týká se případů kdy dva následné stupně ochrany jsou ve dvou rozvaděčích), je možno rázovou oddělovací tlumivku vynechat.

Typ		HI50/15	HI63	HI80
Jmenovité provozní napětí AC	U_N		500 V	
Jmenovitý zatěžovací proud	I_L	50 A	63 A	80 A
Indukčnost $\pm 10 \%$	L	15 μH	6 μH	4 μH
DC odpor	R		< 0,01 Ω	
Maximální předjištění		50 A	63 A	80 A
Tepelná třída izolace		A (105 °C)		F (155 °C)
Materiál pouzdra		Polyamid PA6, UL94 V-0		
Stupeň ochrany krytu		IP20		
Pracovní teplota	ϑ	-40 ÷ 70 °C		
Vlhkostní rozsah	RH	5 ÷ 95 %		
Doporučený průřez připojovacích vodičů	S	16 mm ²		25 mm ²
Rozsah upnutí svorky (slaněný vodič)		2,5 ÷ 25 mm ²		
Způsob montáže		Na lištu DIN 35 mm		
Pracovní poloha		Libovolná		
Katalogové číslo		30 405	30 404	30 406

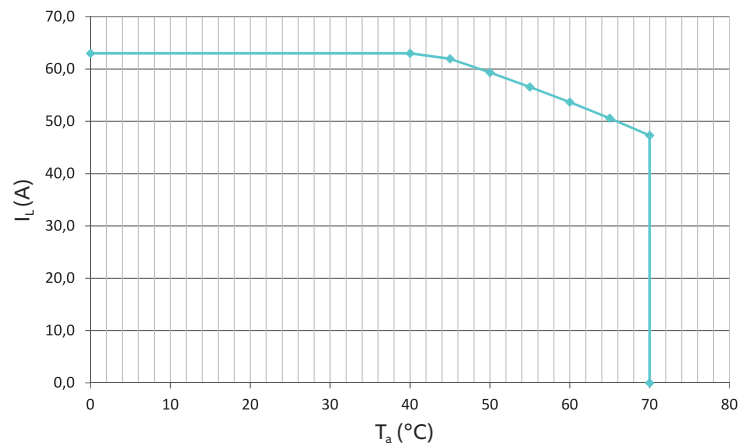
Navrženo dle norem	ČSN EN 61643-11 ed. 2; UL 94
Instaluje se dle norem	ČSN EN 62305 ed. 2; ČSN CLC/TS 61643-12

Grafy závislosti jmenovitého proudu na teplotě okolí

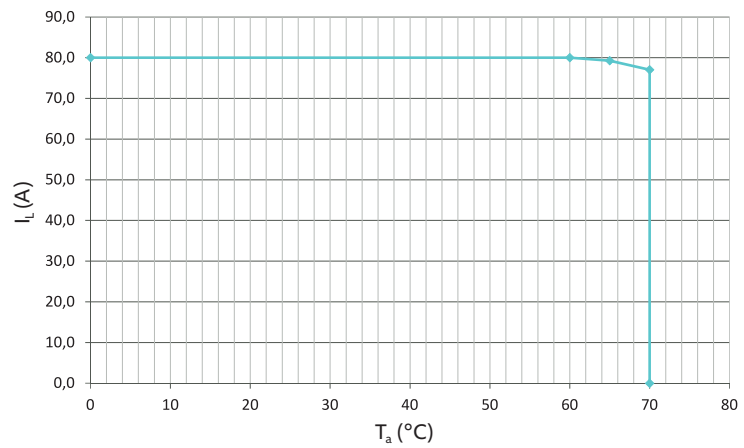
HI50/15 – Teplotní třída izolace A

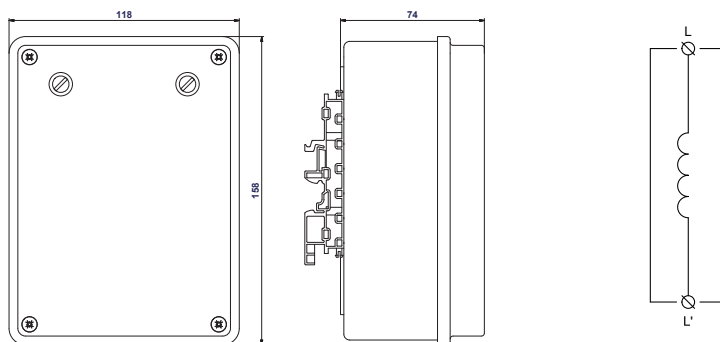


HI63 – Teplotní třída izolace A



HI80 – Teplotní třída izolace F





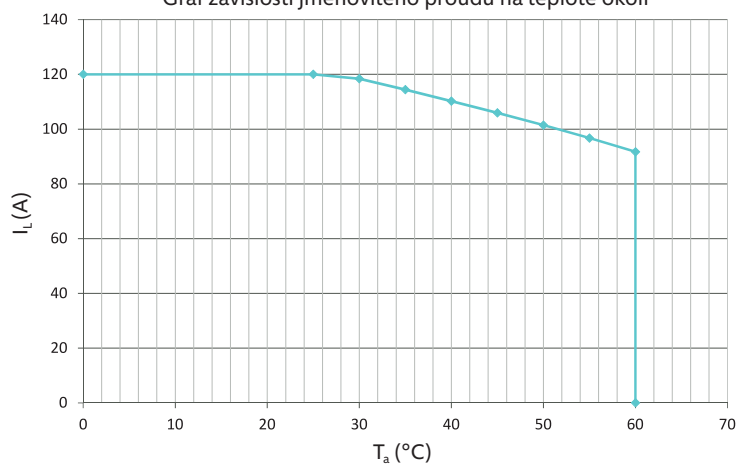
HI120

- Zabezpečují tzv. energetickou koordinaci mezi svodiči typu T1 a T2, ev. mezi svodiči typu T2 a T3 tam, kde není mezi nimi zajištěna dostatečná vzdálenost.
- Při nedodržení energetické koordinace ochrany existuje možnost poškození svodiče navazujícího stupně ochranné kaskády nadměrnou energií procházejícího impulzu.
- Jestliže mezi dvěma následnými stupni je alespoň 5 m vedení (týká se případů kdy dva následné stupně ochrany jsou ve dvou rozvaděčích), je možno rázovou oddělovací tlumivku vynechat.

Typ		HI120
Jmenovité provozní napětí AC	U_N	500 V
Jmenovitý zatěžovací proud	I_L	120 A
Indukčnost $\pm 10\%$	L	6 μ H
DC odpor	R	< 0,01 Ω
Maximální předjištění		120 A
Tepelná třída izolace		A (105 °C)
Materiál pouzdra		ABS
Stupeň ochrany krytu		IP20
Pracovní teplota	ϑ	-40 ÷ 60 °C
Vlhkostní rozsah	RH	5 ÷ 95 %
Doporučený průřez připojovacích vodičů	S	35 mm ²
Rozsah upnutí svorky (slaněný vodič)		1,5 ÷ 35 mm ²
Způsob montáže		Na lištu DIN 35 mm
Pracovní poloha		Libovolná
Katalogové číslo		30 120

Navrženo dle norem	ČSN EN 61643-11 ed. 2; UL 94
Instaluje se dle norem	ČSN EN 62305 ed. 2; ČSN CLC/TS 61643-12

HI120 – Teplotní třída izolace A s ventilačními otvory
Graf závislosti jmenovitého proudu na teplotě okolí





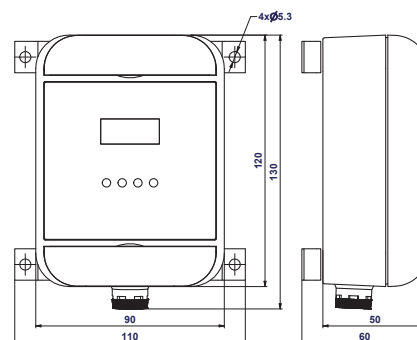
Rozsah dodávky: měřicí přístroj, stáčený měřicí vodič s měřicím hrotem, pouzdro, kalibrační list, záruční list, návod k používání, kartónový obal

GIGATEST PRO

- Digitální měřiče izolačních odporů, napětí (AC i DC) a stavu přepětových ochran.
- Jednoduché ovládání pomocí několika multifunkčních tlačítek.
- Princip měření stavu přepětových ochran spočívá v lineárním nárůstu napětí s měřením tzv. miliampérového bodu u varistorů a zapalovacího napětí u bleskojistek.
- Vyhodnocují typ měřeného prvku (varistor nebo bleskojistka).
- Vnitřní paměť obsahuje rozsáhlou databázi přepětových ochran nejen výrobků HAKEL.
- Vícebarevný OLED displej s výbornou čitelností, patentovaný systém uložení měřicích hrotů.
- Možnost osvětlit měřený objekt bílým LED světlem a nabíjet akumulátory přímo v přístroji.
- Malé rozměry a nízká hmotnost.

Typ		GIGATEST PRO
Třída ochrany dle ČSN EN 61140		II
Přepětová kategorie		CAT III / 300 V, CAT II / 600 V
Rozsah měření izolačního odporu	R_i	0,1 ÷ 9 999 M Ω
Jmenovité měřicí napětí měření R_i	U_m	40 ÷ 1 000 V
Rozlišovací schopnost měření R_i		Dle dílčího rozsahu
Rozsah měření přepětových ochran	U_{SPD}	40 ÷ 1 050 V
Rozlišovací schopnost měření U_{SPD}		1 V
Rozsah měření napětí DC a AC (pro $f = 45 \text{ Hz} \div 65 \text{ Hz}$)	U	0 ÷ 600 V
Rozlišovací schopnost měření napětí		1 V
Napájení		4 ks AAA (LR03) alkalická baterie 1,5 V, NiMH akumulátor 1,2 V
Vybaveno displejem		Ano (technologie OLED)
Stupeň ochrany krytu		IP40
Rozměry měřicího přístroje		260 x 70 x 40 mm
Katalogové číslo		70 002

Kompletní technické parametry a informace o ovládání jsou obsaženy v návodu k používání přístroje, který je k dispozici na našich webových stránkách – na kartě tohoto produktu v sekci „Ke stažení“.



PBI-7

- Digitální počítadlo proudových impulzů způsobených úderem blesku do jímací soustavy objektu.
- Instaluje se přímo na svodové vedení hromosvodu.
- Připojením počítadla na svod jímací soustavy lze získat podrobný přehled o počtu svedených impulzů a jejich časovém rozložení.
- Je napájeno z nezávislého bateriového zdroje, průměrná délka mezi intervalem výměny baterií je 5 let.
- Počítadlo splňuje požadavky Typu I i Typu II, reaguje tedy na průběh blesku i spínacího přepětí.

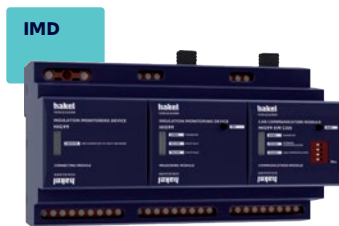
Typ		PBI-7
Typ dle ČSN EN IEC 62561-6 ed. 2		Typ I, Typ II
Zaznamatelný proud (10/350)	I_{imp}	1 ÷ 100 kA
Zaznamatelný proud (8/20)	I_{in}	1 ÷ 100 kA
Počet zaznamenaných svodů		0 ÷ 999
Stupeň ochrany krytu		IP65
Pracovní teplota	ϑ	-20 ÷ 60 °C
Skladovací teplota		-40 ÷ 80 °C
Typ baterie		2 x CR123A, 2 x CR17335SE
Průměrná doba mezi výměnou baterií		5 let
Prostředí umístění výrobku		Venkovní
Způsob montáže		Na svodové vedení \varnothing 8 mm, Svodový pásek 30 x 4 mm
Pracovní poloha		Libovolná
Druh provozu		Trvalý
Katalogové číslo		70 047

Navrženo dle norem ČSN EN IEC 62561-6 ed. 2

Bezpečnější svět tvoříte společně s českým výrobcem přepětových ochran



Hlídače
izolačního
stavu



HIG99 + HIG99 KM CAN

Svodiče
bleskových
proudů



HLA50-255/3+0

Svodiče
bleskových
proudů
a
přepětí



HLSA25G-255/4+0 – „Géčko“

Svodiče
přepětí



HLSA12,5-275/4+0 M
HSA-275/3+1 M

Svodiče přepětí
s vysokofrekvenčním
filtrem



HSAF16 S

Svodiče přepětí
pro LED svítidla



HSAA-2
NPE LED S

Svodiče
přepětí



HSAA-1P

Fotovoltaické
systémy



HLSA6,5 PV 1000 M

Přepětové ochrany přenosu
datových a informačních signálů




HDT2/24B

HT-NET
PoE+ 6cat



KO - 4GN



HAKEL spol. s r.o.
Bratři Štefanů 980
500 03 Hradec Králové
Česká republika

+420 494 942 300
info@hakil.com
www.hakil.com

Rok vydání 2023